

NR-37 SEGURANÇA E SAÚDE EM PLATAFORMAS DE PETRÓLEO

Publicação

Portaria MTb n.º 1.186, de 20 de dezembro de 2018

D.O.U.

21/12/18

SUMÁRIO:

1. Objetivo e Campo de Aplicação
 2. Obrigações Gerais - Responsabilidades e Competências
 3. Responsabilidades da Contratante e da Contratada
 4. Direitos dos Trabalhadores
 5. Declaração da Instalação Marítima - DIM
 6. Comissionamento, Ampliação, Modificação, Manutenção, Reparo, Descomissionamento e Desmonte
 7. Documentação
 8. Capacitação, Qualificação e Habilitação
 9. Serviços Especializados em Segurança e em Medicina do Trabalho - SESMT
 10. Comissão Interna de Prevenção de Acidentes em Plataformas - CIPLAT
 11. Programa de Prevenção de Riscos Ambientais - PPRA
 12. Atenção à Saúde na Plataforma
 13. Meios de Acesso à Plataforma
 14. Condições de Vivência a Bordo
 15. Alimentação a Bordo
 16. Climatização
 17. Sinalização de Segurança e Saúde
 18. Instalações Elétricas
 19. Armazenamento de Substâncias Perigosas
 20. Movimentação e Transporte de Cargas
 21. Caldeiras, Vasos de Pressão e Tubulações
 22. Análises de Risco das Instalações e Processos
 23. Inspeções de Segurança e Saúde a Bordo
 24. Inspeções e Manutenções
 25. Procedimentos Operacionais e da Organização do Trabalho
 26. Sistema de Detecção e Alarme de Incêndio e Gases
 27. Prevenção e Controle de Vazamentos Derramamentos, Incêndios e Explosões
 28. Proteção e Combate a Incêndios
 29. Proteção Contra Radiações Ionizantes
 30. Plano de Resposta a Emergências
 31. Sistema de Drenagem, de Tratamento e de Disposição de Resíduos
 32. Comunicação e Investigação de Acidentes
 33. Glossário
- Anexo I - Declaração da Instalação Marítima - DIM
Anexo II - Escala Beaufort
Anexo III - Curso Básico para Manipuladores de Alimentos
Anexo IV - Símbolos para sinalizar as fontes de radiação ionizante, locais de armazenamento de material radioativo e locais de trabalho com exposição à radiação ionizante industrial ou de origem natural
Anexo V - Curso Complementar para Serviços em Instalações Elétricas em Alta Tensão
Anexo VI - Curso Básico de Segurança em Operações de Movimentação de Cargas e Transporte de Pessoas
Anexo VII - Curso Complementar para Operadores de Guindastes
Anexo VIII - Curso para Indivíduos Ocupacionalmente Expostos - IOE à Radiação Ionizante
Anexo IX - Comunicação de Incidente em Plataforma - CIP

37.1 Objetivo e Campo de Aplicação

37.1.1 Esta Norma Regulamentadora - NR estabelece os requisitos mínimos de segurança, saúde e condições de vivência no trabalho a bordo de plataformas de petróleo em operação nas Águas Jurisdicionais Brasileiras - AJB.

37.1.2 A observância desta NR não desobriga as empresas do cumprimento de outras disposições legais com relação à matéria de segurança e saúde no trabalho e ainda daquelas oriundas de contratos de trabalho, acordos de trabalho e convenções coletivas de trabalho, conforme a Consolidação das Leis do Trabalho - CLT.

37.1.3 Plataformas estrangeiras com previsão de operação temporária, de até seis meses, em AJB, e que não tenham suas instalações adequadas aos requisitos desta NR, devem atender às regras estabelecidas em convenções internacionais e ser certificadas e mantidas em classe por sociedade classificadora, reconhecida pela Autoridade Marítima brasileira, com delegação de competência para tal.

37.1.3.1 A operação temporária dessas plataformas não pode pôr em risco a segurança e a saúde dos trabalhadores, especialmente no que diz respeito aos riscos graves e iminentes, conforme estabelecidos na NR-03 (Embargo ou Interdição).

37.1.3.2 Os intervalos entre dois períodos consecutivos das operações temporárias destas plataformas devem ser superiores a 3 (três) meses.

37.2 Obrigações Gerais - Responsabilidades e Competências

37.2.1 Cabe à operadora da instalação:

- a) cumprir e fazer cumprir a presente NR, bem como, no que couber, as disposições contidas nas demais NRs, aprovadas pela Portaria MTb n.º 3.214, de 08 de junho de 1978 e alterações posteriores;
- b) interromper todo e qualquer tipo de atividade que exponha os trabalhadores a condições de risco grave e iminente;
- c) prestar as informações solicitadas pela Auditoria Fiscal do Trabalho;
- d) garantir que todos os trabalhadores sejam informados sobre os riscos e as medidas de controle que devem ser adotadas, associados às atividades realizadas a bordo, os riscos psicossociais e os demais riscos existentes nos locais de trabalho e nas áreas de vivência;
- e) garantir aos trabalhadores o acesso às normas de segurança e saúde no trabalho vigentes, publicações e material instrucional em matéria de segurança, saúde e bem-estar a bordo, em meio físico ou digital;
- f) disponibilizar ao Ministério do Trabalho e às respectivas representações de trabalhadores, quando solicitado, as estatísticas anuais de acidentes e doenças relacionadas aos trabalhos de empregados a bordo, previstas nos Quadros III, IV e VI da NR-04 (Serviços Especializados em Engenharia de Segurança e em Medicina do Trabalho - SESMT), dos últimos 5 (cinco) anos;
- g) garantir, pelos meios usuais de transporte e sem ônus para o Ministério do Trabalho, o acesso à plataforma dos Auditores Fiscais do Trabalho - AFTs em serviço, onde não houver transporte público;
- h) garantir, pelos meios usuais de transporte e sem ônus para os representantes dos trabalhadores da categoria operadora da instalação ou da categoria preponderante, o acesso à plataforma para acompanhar a fiscalização do trabalho, onde não houver transporte público.

37.2.2 Cabe à operadora do contrato:

- a) cumprir e fazer cumprir a presente NR, bem como, no que couber, as disposições contidas nas demais NRs, aprovadas pela Portaria MTb n.º 3.214, de 08 de junho de 1978 e alterações posteriores;
- b) auditar, na forma prevista em sistema de gestão, a operadora da instalação quanto ao cumprimento desta NR e daquelas aprovadas pela Portaria MTb n.º 3.214, de 08 de junho de 1978 e alterações posteriores, naquilo que couber;
- c) prestar as informações solicitadas pela Auditoria Fiscal do Trabalho.

37.2.3 Cabe aos trabalhadores:

- a) colaborar com a operadora da instalação para o cumprimento das disposições legais e regulamentares, inclusive dos procedimentos internos sobre segurança e saúde no trabalho e de bem-estar a bordo;
- b) comunicar imediatamente ao seu superior hierárquico as situações que considerarem representar risco para a sua segurança e saúde ou para a de terceiros, e registrar em meio físico ou digital;
 - I. o seu superior hierárquico deverá informar ao SESMT e à CIPLAT ou, na sua ausência, ao responsável designado pelo cumprimento das obrigações da CIPLAT, quando couber;
- c) portar a quantidade adequada de medicamentos de uso contínuo próprio, acompanhada da prescrição médica e dentro do prazo de validade.

37.3 Responsabilidades da Contratante e da Contratada

37.3.1 A operadora da instalação é responsável pelo cumprimento das medidas de segurança, saúde e bem-estar no trabalho desta NR e das demais Normas Regulamentadoras - NRs aplicáveis às empresas contratadas que prestam serviço a bordo da plataforma.

37.3.1.1 A operadora da instalação é responsável pelo controle de acesso, permanência e desembarque da plataforma de trabalhadores próprios, da concessionária ou empresas terceirizadas prestadoras de serviço a

bordo, devendo arquivar estas informações, em meio físico ou digital, por pelo menos 12 (doze) meses.

37.3.1.2 É proibido o acesso de trabalhador à plataforma sem que a cópia, em meio físico ou digital, do seu Atestado de Saúde Ocupacional - ASO esteja disponível a bordo ou cuja validade esteja vencida ou a vencer dentro do período de embarque.

37.3.1.2.1 Para o acesso à plataforma desabilitada deve ser observado o subitem 37.7.1.2 desta NR.

37.3.2 A operadora da instalação deve assegurar que os trabalhadores da empresa prestadora de serviço participem dos treinamentos de segurança e saúde previstos no subitem 37.8.10.1.

37.3.3 A operadora da instalação deve prestar as informações disponíveis em matéria de segurança e saúde, segundo a legislação vigente, relacionadas aos serviços realizados pela empresa contratada e ao meio ambiente de trabalho, que esta venha requerer antes, durante ou após a prestação dos seus serviços, de acordo com os prazos previstos na legislação.

37.3.4 A empresa contratada deve cumprir os requisitos de segurança e saúde especificados pela contratante, por esta NR e pelas demais NRs, naquilo que couber.

37.3.5 A operadora da instalação, visando atender ao previsto nesta NR, deve verificar e avaliar o cumprimento da legislação em matéria de segurança e saúde no trabalho nos serviços realizados pelas contratadas a bordo.

37.3.6 A operadora da instalação deve garantir que os requisitos de segurança e saúde e as condições de acesso à plataforma, higiene e condições de vivência dos empregados terceirizados a bordo sejam, no mínimo, os mesmos assegurados aos empregados da operadora da instalação ou concessionária.

37.3.7 A operadora da instalação deverá aprovar previamente as ordens de serviço, as permissões de trabalho e as permissões de entrada de trabalho em espaços confinados dos serviços a serem executados pelos empregados das empresas contratadas.

37.4 Direitos dos Trabalhadores

37.4.1 São direitos do trabalhador:

- a) interromper a sua tarefa, com base em sua capacitação e experiência, quando constatar evidência de risco grave e iminente para sua segurança e saúde ou de outras pessoas, informando imediatamente ao seu superior hierárquico ou, na ausência deste, ao representante da operadora da instalação, e a CIPLAT, para que sejam tomadas as medidas adequadas às correções das não conformidades;
- b) ser informado sobre os riscos existentes nos locais de trabalho e áreas de vivência e suas possíveis consequências que possam comprometer a sua segurança e saúde;
- c) ser comunicado sobre ordens, instruções, recomendações ou notificações relativas às suas atividades ou ambientes de trabalho, feitas pela auditoria fiscal do trabalho relacionadas com o ambiente laboral, por meio dos diferentes instrumentos legais previstos na legislação trabalhista em matéria de segurança e saúde;
- d) comunicar ao empregador e ao Ministério do Trabalho sobre qualquer risco potencial que considere capaz de gerar um acidente ampliado.

37.5 Declaração da Instalação Marítima - DIM

37.5.1 A operadora da instalação deve protocolizar a Declaração da Instalação Marítima - DIM da plataforma na Superintendência Regional do Trabalho - SRTb, correspondente à unidade da federação onde irá operar a plataforma.

37.5.1.1 A DIM deve ser elaborada pela operadora da instalação e assinada pelo seu preposto legal.

37.5.1.2 Os profissionais legalmente habilitados, e no âmbito das suas competências, responsáveis pela elaboração de parte ou do todo dos quesitos técnicos da DIM, conforme descritos no Anexo I desta NR, devem estar nominalmente identificados com os seus números de registros na entidade de classe e a respectiva Anotação de Responsabilidade Técnica - ART, para o exercício do cargo, função, atividade múltipla ou específica.

37.5.1.3 Os anexos constantes da DIM devem ser apresentados em meio eletrônico, devidamente dispostos de forma ordenada e regular, de fácil leitura e compreensão e passíveis de serem impressos.

37.5.1.3.1 Caso a visualização dos anexos necessite de programas computacionais específicos de engenharia ou de projeto, o documento deve ser integralmente impresso pela operadora da instalação e juntado à DIM.

37.5.2 A DIM deve ser protocolizada, no mínimo, 90 (noventa) dias antes do:

- a) início das atividades de perfuração, no caso de plataforma de perfuração;
- b) final da ancoragem no local de operação, em se tratando de plataforma de produção flutuante;
- c) término da montagem no local de operação, no caso de plataforma fixa;
- d) início da prestação de serviços, para as instalações de apoio.

37.5.2.1 Se ocorrer mudança da locação da plataforma, a operadora da instalação ficará dispensada de providenciar nova DIM, devendo protocolizar tanto na SRTb de origem como na de destino, antes de iniciar o seu deslocamento, documento contendo as seguintes informações:

- a) razão social e CNPJ da operadora da concessão;
- b) localização (bacia, bloco ou campo e suas coordenadas geográficas);
- c) tipo de operação;
- d) início e término previstos da operação;
- e) número máximo de trabalhadores embarcados.

37.5.2.2 Em caso de mudança de locação, decorrente de situações de emergência, a comunicação referida no subitem 37.5.2.1 deverá ser feita em até sete dias corridos após a ocorrência do sinistro, anexando cópia da comunicação do incidente prevista no subitem 37.32.1.1 desta NR.

37.5.3 A operadora da instalação deve atualizar e protocolizar a DIM na SRTb, em até 30 (trinta) dias após a efetivação de alterações na estrutura, máquinas, equipamentos, sistemas, instalações, processos ou áreas de vivência da plataforma, que impliquem impactos significativos nas condições de segurança, saúde e bem-estar dos trabalhadores, segundo os resultados e critérios estabelecidos no subitem 37.22.2 desta NR pelas análises de riscos atualizadas.

37.5.4 No caso de alteração da operadora da instalação em determinada plataforma, a operadora substituta deve elaborar e protocolizar nova DIM na respectiva SRTb, pelo menos 30 (trinta) dias antes do início das suas atividades operacionais a bordo.

37.6 Comissionamento, Ampliação, Modificação, Manutenção, Reparo, Descomissionamento e Desmonte

37.6.1 Para as atividades de comissionamento, ampliação, modificação, manutenção e reparo naval, descomissionamento e desmonte de plataformas, aplicam-se, além do disposto nos subitens deste item, os requisitos da NR-34 (Condições e Meio Ambiente de Trabalho na Indústria da Construção e Reparação Naval), naquilo que couber, independentemente do local, tipo e extensão do serviço a ser realizado a bordo.

37.6.1.1 Nos serviços de comissionamento, ampliação, modificação, manutenção, reparo, descomissionamento ou desmontes realizados durante as operações simultâneas a bordo da plataforma, devem ser:

- a) elaboradas as análises de riscos;
- b) implementadas, previamente, as recomendações das análises de riscos;
- c) emitidas as respectivas permissões de trabalho e permissões de entrada em espaços confinados, quando couber;
- d) acompanhados periodicamente por profissional de segurança do trabalho, na razão de 2 operações simultâneas para cada profissional.

37.6.2 A operadora da instalação deve protocolar documento na SRTb, com no mínimo 30 dias de antecedência, comunicando as paradas programadas, as atividades com acoplamento de unidade de manutenção e segurança ou as atividades que impliquem aumento da população da plataforma, acima da lotação aprovada inicialmente pela Autoridade Marítima.

37.6.2.1 A operadora da instalação deve manter disponível a bordo, comprovante da ciência formal a todos os trabalhadores lotados na plataforma mediante instruções gerais por ocasião do embarque (briefing de

segurança da plataforma), descrito no subitem 37.8.10.1.2, por até um ano após o término da campanha em pauta.

37.6.2.2 A comunicação prévia deve conter as seguintes informações:

- a) identificação da plataforma onde ocorrerá a atividade;
- b) descrição resumida e período de realização dos serviços, e quantitativo estimado de trabalhadores para a realização dos mesmos;
 - I. caso aconteçam correções do cronograma inicial, a operadora da instalação deve mantê-lo atualizado a bordo, observando ao prescrito no item 37.7 desta NR.
- c) denominação, endereço e CNPJ das empresas prestadoras de serviço a bordo, responsáveis pela execução das atividades a serem realizadas conforme previstas no cronograma;
- d) limite de lotação da plataforma anterior ao início e durante estas atividades.

37.6.2.3 A operadora da instalação deve disponibilizar a bordo cópia do documento comprovando autorização de aumento da lotação pela Autoridade Marítima, observando ao prescrito no item 37.7, desta NR.

37.6.3 A operadora da instalação deve protocolizar comunicado de descomissionamento da plataforma na SRTb, em até 30 (trinta) dias antes do encerramento das suas operações.

37.6.4 Para os trabalhadores embarcados, próprios ou terceirizados, durante as fases de comissionamento, ampliação, modificação, manutenção, reparo, descomissionamento ou desmonte, devem ser assegurados às condições de vivência, conforme os requisitos estabelecidos nesta NR.

37.6.4.1 Em situação emergencial, cujas condições de vivência não sejam plenamente atendidas segundo o item 37.14 desta NR, a operadora da instalação deve assegurar:

- a) o direito de recusa aos trabalhadores envolvidos nas ações de resposta, sem a necessidade de justificativa;
- b) a aplicação do item 3.4 da NR-03 (Embargo e Interdição), na existência de condições de risco grave e iminente a bordo;
- c) o desembarque dos trabalhadores envolvidos nas ações de resposta, durante o seu período de descanso;
- d) o atendimento ao prescrito no subitem 37.14.4.5 desta NR para as áreas de vivência.

37.7 Documentação

37.7.1 A documentação prevista nesta NR deve permanecer arquivada, em meio físico ou eletrônico, na plataforma por período mínimo de 5 (cinco) anos, salvo disposição em contrário mencionada nesta ou nas demais NRs, e à disposição da auditoria fiscal do trabalho.

37.7.1.1 Quando solicitada pela entidade sindical representativa da categoria, e mediante justificativa, a operadora da instalação deve disponibilizar a documentação referida no subitem 37.7.1 desta NR.

37.7.1.1.1 O não atendimento da solicitação deve ser justificado pela operadora da instalação.

37.7.1.2 Para as plataformas desabitadas, os documentos podem estar arquivados e disponíveis na sede da operadora da instalação ou na plataforma habitada.

37.7.1.3 A documentação deve estar disponível no idioma português do Brasil e atualizada.

37.7.1.3.1 Para as plataformas com previsão de operação temporária, de até 6 (seis) meses em águas jurisdicionais brasileiras, a documentação pode estar disponível nos idiomas português do Brasil ou inglês.

37.7.1.3.2 Os documentos desatualizados devem permanecer arquivados por um período mínimo de 5 (cinco) anos, salvo disposição em contrário mencionada nesta ou nas demais NRs.

37.7.1.4 A documentação disponibilizada em meio eletrônico deve atender aos seguintes requisitos:

- a) ser de acesso imediato ou permitir a sua consulta à distância;
- b) estar organizada;
- c) ser de fácil leitura e compreensão;

- d) possibilitar a sua impressão no local ou a sua cópia em meio eletrônico;
- e) para aqueles documentos em que a legislação vigente exija assinatura, com as respectivas qualificações dos responsáveis técnicos, a cópia digitalizada deve ser feita a partir do documento original assinado.

37.7.1.4.1 A comprovação do responsável técnico dos documentos não previstos na alínea “e” do subitem 37.7.1.4 deve ser feita por: certificação digital, meio eletrônico com senha individual, delegação formal da operadora da instalação ou comprovação de assinatura pelo próprio responsável técnico emitente dos mesmos.

37.7.2 A documentação prevista nesta NR deve estar disponível no idioma português do Brasil e, no mínimo, em inglês para as atividades relacionadas com as do trabalhador estrangeiro embarcado.

37.7.3 Caso ocorra substituição da operadora da instalação, todos os documentos previstos nesta NR devem ser elaborados novamente pela operadora substituta, antes de iniciar a operação da plataforma.

37.7.3.1 Quando a aquisição da operadora da instalação constituir grupo econômico, mesmo que cada uma das empresas tenha personalidade jurídica própria, os documentos previstos nesta NR devem ser avaliados, revalidados e, se necessário, elaborados novamente, antes de iniciar a operação da plataforma.

37.8 Capacitação, Qualificação e Habilitação

37.8.1 Todos os treinamentos previstos nesta NR devem ser realizados de forma presencial, conforme as características do treinamento, durante a jornada de trabalho, a cargo e custo do empregador.

37.8.1.1 O tempo despendido durante qualquer treinamento é considerado como horas trabalhadas, sendo proibida a participação em cursos nos períodos de férias, afastamentos ou descanso do trabalhador a bordo.

37.8.2 Os instrutores dos treinamentos devem possuir:

- a) curso de formação de instrutor;
- b) qualificação ou habilitação no tema, comprovada por meio de diploma;
- c) experiência mínima de dois anos na atividade, evidenciada mediante registro na carteira de trabalho ou contrato específico na área em questão.

37.8.3 Até o início do treinamento, o trabalhador deve receber o material didático a ser utilizado, no idioma português do Brasil, em meio físico ou eletrônico.

37.8.4 O material didático escrito ou audiovisual, utilizado e fornecido em qualquer tipo de treinamento ou instrução ministrada, deve ser produzido no idioma português do Brasil, utilizando linguagem adequada ao nível de conhecimento dos trabalhadores e mantido à disposição da fiscalização do trabalho.

37.8.4.1 O material didático de treinamento ministrado para o trabalhador estrangeiro, não fluente no idioma português, deve estar disponível no idioma inglês.

37.8.5 A lista de presença do treinamento deve conter o título do curso ministrado, conteúdo programático, data, local, carga horária, nomes, assinaturas dos participantes, e identificação e qualificação do instrutor.

37.8.6 Ao término do treinamento, o empregador, o responsável técnico, o instrutor ou a empresa contratada para ministrar o curso deve emitir o certificado contendo:

- a) título do treinamento;
- b) data e local de realização do curso;
- c) conteúdo programático;
- d) carga horária;
- e) nome e assinatura do participante;
- f) identificação e qualificação ou habilitação do instrutor;
- g) identificação do responsável técnico;
- h) data de validade do certificado, quando couber.

37.8.6.1 O responsável técnico pelo curso ou a empresa prestadora de serviço contratada para realizar os

treinamentos previstos nesta NR devem estar devidamente registrados no respectivo conselho de classe regional.

37.8.7 O certificado original do treinamento deve ser entregue ao trabalhador e consignado no seu registro de empregado.

37.8.8 A operadora da instalação deve disponibilizar a bordo, cópia dos documentos atualizados que comprovem a capacitação, qualificação e habilitação dos trabalhadores, próprios e terceirizados, envolvidos nas diversas atividades laborais.

37.8.8.1 A operadora da instalação só deve permitir a execução de serviços por trabalhador terceirizado quando este estiver devidamente capacitado para a sua função.

37.8.9 A capacitação só terá validade para a empresa que o capacitou e nas condições estabelecidas pelo profissional legalmente habilitado e autorizado, responsável pela capacitação.

37.8.10 Capacitações em Segurança e Saúde no Trabalho

37.8.10.1 O operador da instalação deve implementar programa de capacitação em segurança e saúde no trabalho em plataforma, compreendendo as seguintes modalidades:

- a) orientações gerais por ocasião de cada embarque (briefing de segurança da plataforma);
- b) treinamento antes do primeiro embarque;
- c) treinamento eventual;
- d) treinamento básico;
- e) treinamento avançado;
- f) reciclagens dos treinamentos;
- g) Diálogo Diário de Segurança - DDS.

37.8.10.1.1 Todos os treinamentos, citados nas alíneas “b”, “c”, “d”, “e” e “f” do subitem 37.8.10.1, devem ter engenheiro de segurança do trabalho como responsável técnico.

37.8.10.1.2 A operadora da instalação deve ministrar instruções gerais (briefing), consignado em lista de presença, por ocasião de cada embarque, ao chegar a bordo da plataforma, cujo conteúdo mínimo deve constar:

- a) a descrição sucinta das características da plataforma e o seu estado (operacional, parada, comissionamento, operações críticas e simultâneas, etc.);
- b) os tipos de alarme disponíveis a bordo, destacando os de emergência;
- c) os procedimentos de agrupamento (pontos de encontro) e de evacuação em caso de emergência;
- d) as rotas de fuga;
- e) as localizações dos recursos de salvação (coletes, boias, baleeiras, balsas, botes de resgate, dentre outros);
- f) a identificação das lideranças de bordo;
- g) as regras de convívio a bordo, especialmente no que diz respeito ao silêncio nas áreas das acomodações;
- h) cuidados básicos de higiene e saúde pessoal.

37.8.10.1.2.1 A operadora da instalação deve atualizar o briefing quando houver mudança no Plano de Resposta de Emergências - PRE, descrito no item 37.30 desta NR.

37.8.10.2 O treinamento previsto na alínea “b” do subitem 37.8.10.1 deve ser realizado antes do primeiro embarque, e ter carga horária mínima de 6 horas e abordar, pelo menos, o seguinte conteúdo programático:

- a) meios e procedimentos de acesso à plataforma;
- b) condições e meio ambiente de trabalho;
- c) substâncias combustíveis e inflamáveis presentes a bordo: características, propriedades, perigos e riscos;
- d) áreas classificadas, fontes de ignição e seu controle;

- e) riscos ambientais existentes na área da plataforma;
- f) medidas de segurança disponíveis para o controle dos riscos operacionais a bordo;
- g) outros riscos inerentes às atividades específicas dos trabalhadores e as suas medidas de controle e eliminação;
- h) riscos psicossociais decorrentes de vários estressores como jornada prolongada, trabalho em turnos e noturno, abordando seus efeitos nas atividades laborais e na saúde;
- i) riscos radiológicos de origem industrial ou de ocorrência natural, quando existentes;
- j) produtos químicos perigosos e explosivos armazenados e manuseados a bordo;
- k) Ficha de Informação de Segurança de Produtos Químicos - FISPQ;
- l) Equipamentos de Proteção Coletiva - EPC;
- m) Equipamentos de Proteção Individual - EPI;
- n) procedimentos a serem adotados em situações de emergência.

37.8.10.2.1 O treinamento antes do primeiro embarque não é obrigatório para as comitivas, visitantes e atividades exclusivamente administrativas.

37.8.10.2.2 O treinamento antes do primeiro embarque de trabalhadores não lotados na plataforma deve ser ministrado, complementado ou validado pela operadora da instalação.

37.8.10.3 A reciclagem do treinamento citado no subitem 37.8.10.2 deve ter carga horária mínima de 4 (quatro) horas, e ser realizado a cada 5 (cinco) anos ou quando houver alteração nas análises de riscos, descritas no subitem 37.22.7, ou retorno de afastamento ao trabalho por período superior a 90 (noventa) dias.

37.8.10.4 O treinamento eventual deve ser realizado nas seguintes situações:

- a) mudanças nos procedimentos, nas condições operacionais ou nas instalações da plataforma;
- b) operações simultâneas de risco;
- c) incidente de grande relevância ou acidente grave ou fatal, na própria instalação ou em outras plataformas;
- d) doença ocupacional que acarrete lesão grave à integridade física do(s) trabalhador(es);
- e) parada para a realização de campanhas de manutenção, reparação ou ampliação realizadas pela própria operadora ou por prestadores de serviços;
- f) parada programada;
- g) comissionamento, descomissionamento ou desmonte da plataforma.

37.8.10.4.1 A carga horária, o conteúdo programático do treinamento eventual e os trabalhadores a serem capacitados devem ser definidos pela operadora da instalação, levando-se em conta as situações de perigo a partir de análises de riscos realizadas para a atividade em questão.

37.8.10.5 A operadora da instalação também deve realizar treinamento básico, com duração mínima de 4 (quatro) horas, para os trabalhadores que adentram a área operacional, efetuando atividades específicas, pontuais e eventuais, bem como as de comissionamento, manutenção, reparação, inspeção, descomissionamento e desmonte, cujo conteúdo programático mínimo deve conter:

- a) análise preliminar de riscos: conceitos e exercícios;
- b) permissão para trabalho, a frio ou a quente, na presença de combustíveis e inflamáveis;
- c) aditivos químicos e composição dos fluidos empregados nas operações de perfuração, completação, restauração e estimulação, quando aplicável;
- d) noções dos sistemas de prevenção e combate a incêndio da plataforma.

37.8.10.5.1 A reciclagem do treinamento básico deve ter carga horária mínima de 4 (quatro) horas, e ser realizado a cada 5 (cinco) anos ou quando houver alteração nas análises de riscos descritas no subitem 37.22.7 ou do retorno de afastamento ao trabalho por período superior a 90 (noventa) dias.

37.8.10.6 Além do disposto no subitem 37.8.10.5, os trabalhadores que adentram a área operacional e

mantêm contato direto com o processo, efetuando a operação, manutenção ou atendimento emergencial, devem realizar treinamento avançado com carga horária de, no mínimo, 8 (oito) horas, com o seguinte conteúdo programático:

- a) acidentes com inflamáveis: suas causas e as medidas preventivas existentes na área operacional;
- b) respostas as emergências com combustíveis e inflamáveis, segundo o PRE descrito no item 37.30 desta NR;
- c) noções de segurança de processo para plataformas;
- d) segurança na operação das instalações elétricas em atmosferas explosivas;
- e) atividade prática a bordo, de no mínimo uma hora, com a indicação in loco dos sistemas e equipamentos disponíveis para o combate a incêndio.

37.8.10.6.1 A reciclagem do treinamento avançado deve ter carga horária mínima de 4 (quatro) horas, e ser realizado a cada 5 (cinco) anos, ou quando houver alteração das análises de riscos descritas no subitem 37.22.7 ou do retorno de afastamento ao trabalho por período superior a 90 (noventa) dias, devendo contemplar a parte prática.

37.8.10.7 Diálogo Diário de Segurança - DDS

37.8.10.7.1 A operadora da instalação deve realizar, antes do início das atividades operacionais, o DDS, considerando:

- a) as tarefas que serão desenvolvidas, de forma simultânea ou não;
- b) o processo de trabalho, os riscos e as medidas de proteção;
- c) as causas dos alarmes de evacuação a bordo e as respectivas medidas de segurança a serem adotadas;
- d) as paradas não programadas ocasionadas por incidentes operacionais.

37.8.10.7.1.1 A operadora da instalação deve consignar e arquivar o documento contendo os temas tratados, a data, a rubrica dos participantes e do responsável pela capacitação.

37.8.10.7.1.2 Para comprovar a realização do DDS, as informações supracitadas podem ser incluídas na própria Permissão de Trabalho - PT, quando aplicável.

37.9 Serviços Especializados em Segurança e Medicina do Trabalho - SESMT

37.9.1 A operadora da instalação e as empresas que prestem serviços a bordo da plataforma devem possuir SESMT em terra e a bordo de cada plataforma, de acordo com o especificado neste item.

37.9.2 SESMT em terra

37.9.2.1 A operadora da instalação e as empresas que prestem serviços a bordo de plataformas devem dimensionar os seus respectivos SESMT situados em terra, conforme o estabelecido na NR-04.

37.9.2.1.1 Os SESMT em terra da operadora da instalação e das empresas que prestem serviços a bordo devem considerar o somatório dos seus próprios trabalhadores lotados nas unidades terrestres, bem como aqueles lotados nas plataformas.

37.9.2.1.2 Os dimensionamentos dos SESMT em terra da operadora da instalação e das empresas que prestem serviços a bordo estão vinculados à gradação do risco da atividade principal de cada empresa e ao número total de empregados calculados de acordo com o subitem 37.9.2.1.1 desta NR.

37.9.2.1.3 O SESMT situado em terra dará assistência tanto aos trabalhadores lotados em terra como aos embarcados.

37.9.3 SESMT a bordo da plataforma

37.9.3.1 A operadora da instalação deve garantir, ainda, a lotação na plataforma de técnico(s) de segurança do trabalho, quando o número total de seus trabalhadores a bordo somados com os trabalhadores das empresas prestadoras de serviços for maior ou igual a 25 (vinte e cinco).

37.9.3.1.1 O dimensionamento do SESMT complementar a bordo da operadora da instalação na plataforma deve assegurar, pelo menos, um técnico de segurança do trabalho para cada grupo de 50 (cinquenta)

trabalhadores ou fração de trabalhadores que esteja a bordo.

37.9.3.1.1.1 Quando o dimensionamento do SESMT da plataforma exigir 3 (três) ou mais técnicos de segurança do trabalho, a operadora da instalação pode substituir um destes profissionais por um engenheiro de segurança do trabalho.

37.9.3.2 A empresa prestadora de serviços, em caráter permanente ou intermitente na plataforma, deve garantir, também, a lotação a bordo de técnico de segurança do trabalho, quando o número total de seus trabalhadores for igual ou maior que 50 (cinquenta), durante o período de prestação dos seus serviços a bordo.

37.9.3.2.1 Para cada novo grupo de 50 (cinquenta) trabalhadores embarcados, a empresa prestadora de serviços deve adicionar um técnico de segurança.

37.9.3.2.2 Os profissionais citados no subitem 37.9.3.2 devem atuar exclusivamente nas atividades de segurança do trabalho pertinentes à sua empresa, de forma integrada com o SESMT da operadora da instalação.

37.9.3.3 Os registros dos SESMT da operadora da instalação e da prestadora de serviços a bordo devem ser protocolizados separadamente, discriminando os profissionais de segurança do trabalho lotados em cada uma das respectivas plataformas.

37.9.3.4 Os técnicos de segurança, designados para o SESMT a bordo, devem cumprir jornada de trabalho integralmente embarcados, exclusivamente na função referente à segurança no trabalho e na plataforma onde estão lotados.

37.9.3.4.1 É vedado, mesmo que parcialmente, o impedimento do exercício profissional do técnico de segurança do trabalho, bem como o desvirtuamento ou desvio de funções.

37.9.3.4.2 A partir de 50 (cinquenta) trabalhadores, em atividades no turno da noite, pelo menos um dos profissionais da área de segurança do trabalho, da operadora da instalação lotados a bordo da plataforma, deve cumprir sua jornada neste período.

37.9.3.4.2.1 Quando o número de trabalhadores for inferior a 50 (cinquenta) no turno da noite, qualquer atividade neste período, que exija a presença de profissional de segurança do trabalho, deve ser planejada com antecedência mínima de 24 (vinte e quatro) horas, exceto em situações de emergência.

37.9.3.4.3 Na ausência de profissional de segurança do SESMT a bordo, por motivos de férias, licenças, capacitação e outros tipos de afastamentos legais, a operadora da instalação pode proceder à sua substituição por outro profissional de segurança, pelo prazo máximo de 60 (sessenta) dias; sem a obrigatoriedade de atualização da composição do SESMT de bordo junto ao MTb.

37.9.3.4.3.1 No caso de atividades desenvolvidas na base da operadora da instalação, o profissional de segurança do trabalho, lotado a bordo, pode ser substituído por períodos de até 180 (cento e oitenta) dias, em ciclos superiores a 3 (três) anos.

37.9.3.5 Plataformas interligadas de maneira permanente, que possibilitam a circulação de trabalhadores, serão consideradas como uma única instalação marítima para efeito de dimensionamento do número de profissionais de segurança do trabalho para comporem o SESMT a bordo.

37.9.4 Em operações de risco ou simultâneas é obrigatória a presença no local de, pelo menos, um profissional de segurança do trabalho, independentemente do número de trabalhadores a bordo, inclusive quando se tratar de plataformas desabitadas.

37.9.5 Em plataforma desobrigada a constituir SESMT, é obrigatória a presença de profissional de segurança do trabalho sempre que, mediante as análises de riscos, o serviço necessitar da sua anuência para liberar a execução do trabalho.

37.9.6 O dimensionamento do quantitativo de profissionais de segurança do trabalho presentes no SESMT a bordo deve ser baseado na média do número de trabalhadores embarcados no trimestre que antecede ao cálculo.

37.9.6.1 O SESMT deve ser redimensionado caso haja alteração no quantitativo mencionado no subitem 37.9.6 desta NR, e o seu registro atualizado junto ao Ministério do Trabalho.

37.9.6.2 Para as plataformas novas, o dimensionamento do SESMT a bordo deve se baseado no efetivo estimado no subitem 37.25.5 desta NR.

37.10 Comissão Interna de Prevenção de Acidentes em Plataformas - CIPLAT

37.10.1 A operadora da instalação e as empresas prestadoras de serviços permanentes a bordo devem dimensionar suas CIPLAT, por plataforma, obedecendo, em ordem de prioridade, às regras estabelecidas nesta NR e às descritas na NR-05.

37.10.2 A CIPLAT da operadora da instalação será constituída por representantes indicados pelo empregador e eleitos pelos trabalhadores.

37.10.2.1 Serão eleitos pelos trabalhadores um representante titular e um suplente, em cada turma de embarque, com vínculo empregatício no Brasil, sendo o titular definido como vice-presidente.

37.10.2.2 A operadora da instalação deverá formalizar seus representantes em paridade com o número de membros eleitos, indicando como presidente da CIPLAT o empregado de maior nível hierárquico lotado na plataforma, com vínculo empregatício no Brasil.

37.10.2.3 Quando o número de trabalhadores lotados na plataforma for inferior a 20 (vinte), a operadora da instalação pode, alternativamente, designar um trabalhador responsável pelo cumprimento dos objetivos da CIPLAT, por turma de embarque, treinado de acordo com o subitem 5.32.2 da NR-05.

37.10.3 O dimensionamento da CIPLAT da empresa prestadora de serviços permanente a bordo deverá obedecer ao prescrito na NR-05, considerando o total de empregados na plataforma, independentemente da turma de embarque.

37.10.3.1 Para dimensionar a Comissão Interna de Prevenção de Acidentes - CIPA, a empresa prestadora de serviços itinerante em plataformas deve considerar como estabelecimento a sua unidade em terra, onde a equipe de trabalho encontra-se lotada.

37.10.4 Para tempos de prestação de serviços a bordo iguais ou inferiores a 12 (doze) meses, a empresa pode designar um trabalhador responsável pelo cumprimento dos objetivos da CIPLAT, treinado de acordo com o subitem 5.32.2 da NR-05.

37.10.5 Os períodos de inscrições e de eleições dos candidatos a membros da CIPLAT devem corresponder a, no mínimo, um ciclo de embarque para cada uma destas fases do processo eleitoral, de modo a permitir a participação de todos os trabalhadores embarcados.

37.10.6 As eleições dos representantes dos empregados de cada turma de embarque devem ser realizadas a bordo, sendo facultada a eleição por meio eletrônico.

37.10.7 A duração do mandato da CIPLAT será de 2 (dois) anos, permitida uma reeleição.

37.10.8 Havendo participação inferior a 50% (cinquenta por cento) dos empregados da turma na votação, a comissão eleitoral não efetuará a apuração dos votos desta turma e organizará outra votação no seu próximo embarque, dando ampla divulgação prévia do novo pleito.

37.10.9 A comissão eleitoral da CIPLAT será composta pelo presidente e o vice-presidente presentes à reunião na qual for iniciado o processo eleitoral, bem como pelos seus respectivos membros titulares em cada turma, os quais serão responsáveis pela continuidade deste processo.

37.10.10 As reuniões ordinárias mensais da CIPLAT devem ser realizadas exclusivamente a bordo, atendendo ao calendário previamente estabelecido.

37.10.10.1 O calendário de reuniões ordinárias mensais da CIPLAT deve considerar a participação de todas as turmas de embarque ao longo do mandato.

37.10.10.2 As reuniões devem contar com a presença de cada bancada representativa, devendo o suplente comparecer às reuniões no caso de impedimento do membro titular.

37.10.10.3 As reuniões da CIPLAT da operadora da instalação devem ainda:

- a) ter a participação de profissional de segurança do trabalho embarcado;
- b) ter a presença de membro eleito da CIPLAT ou dos designados das prestadoras de serviços, quando

estiverem embarcados;

- c) permitir a presença de qualquer profissional que esteja a bordo, inclusive de representante designado pelo sindicato.

37.10.10.3.1 Os profissionais citados no subitem 37.10.11.3 não possuem direito a voto nas reuniões da CIPLAT.

37.10.10.4 Ao término das reuniões, as atas das CIPLAT da operadora da instalação e das prestadoras de serviço a bordo devem estar disponíveis aos trabalhadores no local onde é realizado o briefing.

37.10.10.5 Caso não haja consenso nas deliberações discutidas na CIPLAT será instalado processo de votação, permanecendo na reunião, de forma paritária, somente os representantes do empregador e dos empregados da operadora da instalação.

37.10.11 A empresa deve elaborar o cronograma de execução das medidas corretivas, definindo prazos e respectivas responsabilidades, que deve ser discutido e aprovado na próxima reunião da CIPLAT, com a participação do SESMT.

37.10.11.1 A operadora da instalação deve atender aos prazos previstos no cronograma ou justificar e reprogramar novos prazos, com análise e aprovação pela CIPLAT e SESMT.

37.10.12 As decisões tomadas na reunião da CIPLAT da operadora da instalação, que envolvam as prestadoras de serviços a bordo, devem ser comunicadas formalmente pela operadora da instalação às empresas contratadas, no prazo de três dias úteis a partir da emissão da ata, que se dará ao final da reunião.

37.10.12.1 Nas reuniões da CIPLAT da prestadora de serviços devem ser abordados os temas e deliberações referentes às suas atividades na plataforma que constarem da última ata da CIPLAT da operadora da instalação.

37.10.13 As cópias de todas as atas da CIPLAT das prestadoras de serviços devem ser encaminhadas à CIPLAT da operadora da instalação, para análise na sua próxima reunião.

37.10.14 Os membros da CIPLAT da prestadora de serviços, ou o empregado designado como responsável pelo cumprimento de suas atribuições, devem participar das análises e providências sobre acidentes ou doenças ocupacionais ocorridas com os seus empregados a bordo, juntamente com a operadora da instalação.

37.10.15 É vedada a transferência para outra plataforma ou estabelecimento em terra, exceto por interesse do empregado da operadora da instalação eleito para a CIPLAT, bem como a dispensa arbitrária ou sem justa causa, a partir do registro da candidatura até um ano após o fim do seu mandato.

37.11 Programa de Prevenção de Riscos Ambientais - PPRA

37.11.1 A operadora da instalação e as empresas prestadoras de serviços permanentes a bordo devem elaborar os seus respectivos PPRA, por plataforma, observando as regras específicas previstas nos subitens deste item e o disposto na NR-09 (Programa de Prevenção de Riscos Ambientais), nesta ordem.

37.11.2 Na elaboração do PPRA, as empresas devem considerar também:

- a) as metodologias para avaliação de riscos ambientais preconizadas na legislação brasileira, sendo que, na sua ausência, podem ser adotadas outras já consagradas internacionalmente ou estabelecidas em acordo ou convenção coletiva de trabalho, desde que mais rigorosas do que os critérios técnico-legais estabelecidos;
- b) os riscos gerados pelas prestadoras de serviços a bordo da plataforma, especialmente durante o comissionamento, a manutenção, a modificação, a reparação, a ampliação, as paradas programadas da plataforma e o descomissionamento;
- c) a relação entre os limites de tolerância e o tempo de exposição ocupacional para turnos prolongados de trabalho a bordo.

37.11.2.1 A operadora da instalação deve realizar análise global do PPRA quando ocorrerem paradas programadas.

37.11.3 Antes de o trabalhador terceirizado iniciar a sua atividade laboral a bordo, a operadora da instalação ou concessionária deve cientificar formalmente às suas respectivas prestadoras de serviços sobre as

informações relacionadas aos riscos a que estará sujeito o trabalhador, contidas no PPRA da correspondente plataforma.

37.11.4 A empresa prestadora de serviços deve informar, previamente, à operadora da instalação, por escrito e mediante recibo, os riscos reconhecidos no seu PPRA, que serão introduzidos na plataforma em decorrência de suas atividades a bordo.

37.11.4.1 A operadora da instalação deve permitir que as empresas prestadoras de serviços procedam, in loco, às avaliações qualitativas e quantitativas dos seus riscos ambientais gerados na plataforma.

37.11.4.2 Alternativamente, a operadora da instalação pode proceder estas avaliações, informando os resultados obtidos às empresas prestadoras de serviços, por escrito e mediante recibo.

37.11.5 A operadora da instalação deve assegurar a realização dos ajustes necessários e o estabelecimento de novas metas e prioridades, por meio da análise global do PPRA da plataforma, para contemplar os riscos adicionados pelas atividades da empresa prestadora de serviços a bordo, conforme subitem 9.2.1.1 da NR-09.

37.11.5.1 A operadora da instalação deve repassar à empresa contratada, por escrito e mediante recibo, todas as informações descritas na análise global do seu PPRA.

37.12 Atenção à Saúde na Plataforma

37.12.1 A operadora da instalação e cada uma das empresas prestadoras de serviços permanentes a bordo devem elaborar os seus respectivos Programa de Controle Médico de Saúde Ocupacional - PCMSO, por plataforma, atendendo aos preceitos deste item e, complementarmente, ao disposto na NR-07.

37.12.1.1 Para um conjunto de plataformas desabitadas, a operadora dessas instalações pode elaborar PCMSO único, desde que sejam apreciados todos os riscos reconhecidos nos PPRA específicos de cada uma dessas plataformas desabitadas.

37.12.2 A operadora da instalação e as empresas prestadoras de serviços devem adotar medidas que visem à promoção, à proteção, à recuperação e à prevenção de agravos à saúde de todos os seus trabalhadores a bordo. Tais medidas devem compreender ações em terra e a bordo e, no mínimo, contemplar:

- a) realizações de exames e vacinações, previamente aos embarques, previstas no PCMSO, de acordo com os riscos reconhecidos pelo PPRA da própria plataforma;
- b) serviços gratuitos de assistência à saúde a bordo e em terra pela operadora da instalação ou por empresas especializadas na prestação destes serviços, que sejam decorrentes de acidentes ou doenças ocorridas no trabalho, com os empregados próprios e terceirizados;
- c) desembarque e remoção do trabalhador para unidade de saúde em terra, no caso de necessidade de cuidados médicos complementares, devendo atender aos seguintes requisitos:
 - I. o tipo de aeronave a ser utilizada para transportar o trabalhador deve obedecer ao critério do médico regulador, que é designado pela concessionária ou operadora da instalação;
 - II. no caso de atendimento emergencial, o resgate realizado por aeronave do tipo Evacuação Aeromédica - EVAM, devendo a aeronave e a tripulação estarem prontas para decolar em até 30 (trinta) minutos, após o seu acionamento pelo médico regulador. Tempos superiores a 30 (trinta) minutos devem ser justificados pela operadora da instalação; entretanto, o prazo para a decolagem não pode exceder a 45 (quarenta e cinco) minutos.
- d) programas de educação em saúde, incluindo temas sobre alimentação saudável;
- e) programas de promoção e prevenção da saúde, visando implantar medidas para mitigar os fatores de riscos psicossociais identificados, assim como prevenir constrangimentos nos locais de trabalho decorrentes de agressão, assédio moral, assédio sexual, dentre outros;
- f) acompanhamento pelos médicos coordenadores dos PCMSO da operadora da instalação e das empresas prestadoras de serviços, em todos os casos de acidentes e adoecimentos ocupacionais ocorridos a bordo com os trabalhadores próprios e terceirizados.

37.12.3 Cabe ainda ao empregador avaliar o estado de saúde dos trabalhadores que acessam a plataforma por intermédio de cesta de transferência ou embarcação, de modo que os seguintes aspectos sejam considerados:

- a) inclusão no PCMSO dos exames e sistemática de avaliação;
- b) avaliação periódica dos riscos envolvidos na operação de transbordo, consignando no ASO a aptidão

para esta atividade;

- c) apreciação das patologias que podem originar mal súbito, queda de altura e riscos psicossociais.

37.12.4 Para cada exame médico realizado, o médico emitirá o ASO em duas vias, distribuídas da seguinte forma:

- a) a primeira via do ASO deve ser arquivada na própria instalação marítima ou na sede da empresa, em terra;
- b) a segunda via do ASO deve ser obrigatoriamente entregue ao trabalhador, mediante recibo na primeira via.

37.12.4.1 Cópia da primeira via do ASO, em meio físico ou eletrônico, deve estar disponível na enfermaria a bordo, observado o disposto no item 37.7 desta NR.

37.12.5 A plataforma habitada deve:

- a) possuir profissional de saúde, registrado no respectivo conselho de classe, embarcado para prestar assistência à saúde e atendimentos de primeiros socorros, de acordo com a NORMAM-01/DPC, na seguinte proporção:
 - I. partir de 31 (trinta e um) até 250 (duzentos e cinquenta) trabalhadores a bordo, o profissional de saúde deve ser um técnico de enfermagem, sob a supervisão de enfermeiro, um enfermeiro ou um médico;
 - II. entre 251 (duzentos e cinquenta e um) até 400 (quatrocentos) trabalhadores deve ser adicionado um profissional de saúde, assegurando que ao menos um deles seja de nível superior;
 - III. acima de 401 (quatrocentos e um) trabalhadores deve ser acrescentado um profissional de saúde.
- b) ser dotada de enfermaria que atenda ao descrito no Capítulo 9 das Normas da Autoridade Marítima para Embarcações Empregadas na Navegação de Mar Aberto (NORMAM - 01 da Diretoria de Portos e Costas - DPC da Marinha do Brasil) e na NR-32 (Segurança e Saúde no Trabalho em Serviços de Saúde), naquilo que couber;
- c) disponibilizar sistema de telemedicina entre o profissional de saúde a bordo e os médicos especialistas em terra, a qualquer hora do dia ou da noite, operado por trabalhador capacitado, conforme Resoluções do Conselho Federal de Medicina e demais legislações pertinentes.

37.12.5.1 Os profissionais de saúde devem ter os treinamentos avançados em suporte cardiológico e trauma pré-hospitalar, certificados por instituições especializadas, obedecendo às suas respectivas validades.

37.12.5.2 Os profissionais de saúde lotados na plataforma devem implementar as medidas de prevenção, promoção e atendimento à saúde previstas nesta NR e nas demais, naquilo que couber, sendo vedado o desvio ou desvirtuamento dessas funções.

37.12.5.3 Os equipamentos, materiais e medicamentos para prestar a assistência à saúde e o atendimento de primeiros socorros aos trabalhadores a bordo devem ser definidos e descritos pelo médico coordenador no PCMSO da plataforma, elaborado pela operadora da instalação.

37.12.5.3.1 Os tipos de equipamentos, materiais e medicamentos necessários, e em quantidades suficientes, devem estar disponíveis a bordo, dentro dos seus respectivos prazos de validades.

37.12.6 No caso de o trabalhador não dispuser da quantidade adequada do medicamento mencionado na alínea “c” do subitem 37.2.3 desta NR, a operadora da instalação deve, imediatamente, providenciar a sua obtenção ou o desembarque do trabalhador.

37.13 Meios de Acesso à Plataforma

37.13.1 Os deslocamentos dos trabalhadores entre o continente e a plataforma ou entre plataformas não interligadas, e vice-versa, devem ser realizados por meio de helicópteros.

37.13.1.1 As aeronaves, os heliportos e os procedimentos de transporte aéreo devem obedecer aos requisitos de segurança exigidos pelas autoridades competentes.

37.13.1.2 É permitido o transporte dos trabalhadores por meio de embarcações, desde que:

- a) sejam certificadas pela Autoridade Marítima;

- b) a distância a ser percorrida entre o continente e a plataforma seja inferior ou igual a 35 milhas náuticas;
- c) sejam atendidas as condições adequadas de conforto para o trabalhador durante a navegação;
- d) as condições de mar e vento sejam inferiores ou iguais aos valores abrangidos até o grau 5 da escala Beaufort.

37.13.2 A operadora da concessão deve assegurar que os terminais próprios ou exclusivos, compartilhados ou não, terrestres de embarque e desembarque aéreo ou marítimo sejam climatizados, além de garantir condições sanitárias, de higiene e de conforto para os trabalhadores em trânsito, aplicando os critérios previstos na NR-24 (Condições Sanitárias e de Conforto nos Locais de Trabalho).

37.13.2.1 Os terminais devem dispor, ainda, de assentos em número suficiente para acomodar todos os trabalhadores em trânsito, previstos no horário de maior fluxo de passageiros, atendendo a programação normal e excetuando as superposições por atrasos.

37.13.3 No caso de transporte marítimo, a transferência de trabalhadores entre as embarcações e a plataforma, e vice-versa, deve ser realizada mediante cesta de transferência de pessoal ou atracadouro especial para a lancha do tipo surfer, nos termos descritos neste item.

37.13.3.1 As operações de transferência de trabalhadores devem obedecer aos seguintes requisitos:

- a) ser realizadas durante o período diurno e com boa visibilidade;
- b) todos os trabalhadores devem receber treinamentos de segurança e instruções preliminares de segurança (briefing), antes de cada transporte e transferência;
- c) os trabalhadores transportados e transferidos devem usar colete salva-vidas (Classe I - NORMAM 01/DPC);
- d) os trabalhadores a serem transferidos não devem carregar materiais, inclusive mochilas, durante a transferência, de modo a terem as mãos livres;
- e) um tripulante capacitado da embarcação deve dar orientação prática acerca do processo de transferência, devendo o trabalhador seguir estritamente as suas determinações;
- f) o trabalhador não pode ser submetido à operação de transferência sem o seu consentimento, podendo se recusar a qualquer momento mediante justificativa;
- g) existindo pessoa sem condições físicas ou psicológicas para a transferência ou que se recuse a cumprir as determinações do tripulante, o comandante da embarcação deve interromper imediatamente a operação, solicitando a retirada deste trabalhador da área de embarque, informando a ocorrência à operadora da instalação.

37.13.3.2 É proibida a realização de operações simultâneas ou outras atividades na área de transferência de pessoal no decorrer da mesma.

37.13.3.3 É vedado o uso de cordas, correntes ou qualquer outro tipo de cabos para a transferência de trabalhadores entre as embarcações e a plataforma, e vice-versa.

37.13.3.4 Para plataforma flutuante, posicionada em águas interiores, o acesso e o desembarque dos trabalhadores também pode ser realizado por meio de escadas fixas da própria plataforma.

37.13.4 A transferência de trabalhadores, por meio de cesta, deve ser realizada apenas sob as seguintes condições meteorológicas e oceanográficas:

- a) condições máximas de mar e de vento correspondentes até o grau 5 da Escala Beaufort, constante do Anexo II desta NR;
- b) visibilidade superior a 3 km;
- c) balanço (roll) máximo de 3° (três graus), para plataformas flutuantes.

37.13.4.1 A operadora da instalação deve assegurar que a cesta obedeça aos seguintes requisitos mínimos:

- a) ser homologada e certificada pela Autoridade Marítima;
- b) atender às especificações definidas pela NORMAM-05/DPC e alterações posteriores;
- c) ser armazenada em local que não a exponha a qualquer tipo de dano à sua integridade;
- d) estar íntegra e sempre disponível para utilização.

37.13.4.2 As áreas de saída e de chegada da cesta devem:

- a) ter a presença de tripulante capacitado para a execução das manobras de transferência;
- b) estar desimpedidas;
- c) manter trabalhador de prontidão para lançamento da boia circular, em caso de homem ao mar.

37.13.4.3 Os sinaleiros e seus auxiliares devem estar visivelmente identificados e, juntamente com os passageiros, são as únicas pessoas que podem permanecer nas áreas de chegada ou saída da cesta.

37.13.4.4 Antes de iniciar cada operação contínua com a cesta de transbordo, a operadora da instalação deve assegurar a adoção dos seguintes procedimentos:

- a) inspecionar e testar o guindaste nos moldes do subitem 37.20.3.4 desta NR, desde que seja a primeira operação na jornada de trabalho do operador de guindaste;
- b) inspecionar a cesta, os acessórios e o conjunto estabilizador, quando aplicável;
- c) registrar e arquivar, nas plataformas habitadas, os resultados da inspeção dos cinturões de segurança e acessórios a serem utilizados, descartando os que apresentem falhas ou deformações ou que tenham sofrido impacto de queda;
- d) registrar as condições ambientais na ocasião da transferência (velocidade do vento, altura da onda, condições de visibilidade e o ângulo de balanço);
- e) verificar a eficácia da comunicação visual e por rádio.

37.13.4.4.1 Para as plataformas desabilitadas, os registros mencionados nas alíneas “c” e “d”, do subitem 37.13.4.4, devem ser arquivados na plataforma habitada onde estão lotados os trabalhadores da operadora da instalação que executam atividades eventuais na unidade desabilitada ou na sede da empresa, em terra.

37.13.4.5 É proibida a utilização da cesta de transbordo:

- a) para o transporte de materiais ou equipamentos, com exceção da bagagem dos trabalhadores transportados, que deve ser conduzida no centro da cesta;
- b) com carga acima de sua capacidade máxima de transporte;
- c) como a primeira carga do dia de operação do guindaste, devendo ser usado outro elemento de carga semelhante no lugar da cesta, com no mínimo duas vezes a sua capacidade máxima de transporte para fazer as devidas verificações;
- d) quando não houver permanente comunicação visual e via rádio entre o operador do guindaste e os sinaleiros da plataforma e da embarcação.

37.13.4.6 O operador do guindaste deve obedecer unicamente às instruções dadas pelos sinaleiros, exceto quando for constatado risco de acidente e sinalizada a parada de emergência por qualquer pessoa situada na área de embarque ou desembarque.

37.13.4.7 É permitido o transbordo de pessoas, no período noturno, por meio de cesta de transferência somente em situações de:

- a) emergência;
- b) execução de serviços emergenciais que visem à proteção dos trabalhadores ou a segurança operacional;
- c) socorro médico de urgência;
- d) resgate de naufrago;
- e) transferência de pessoas acidentadas em embarcações.

37.13.5 Acesso à plataforma por lancha do tipo surfê só é permitido em plataformas fixas, dotadas de atracadouro com estrutura projetada e fabricada para aproximação e contato da proa deste tipo de embarcação, conforme ilustram as figuras 1 e 2.

Figura 1 - Vista lateral do sistema composto por lancha do tipo surfê e atracadouro.

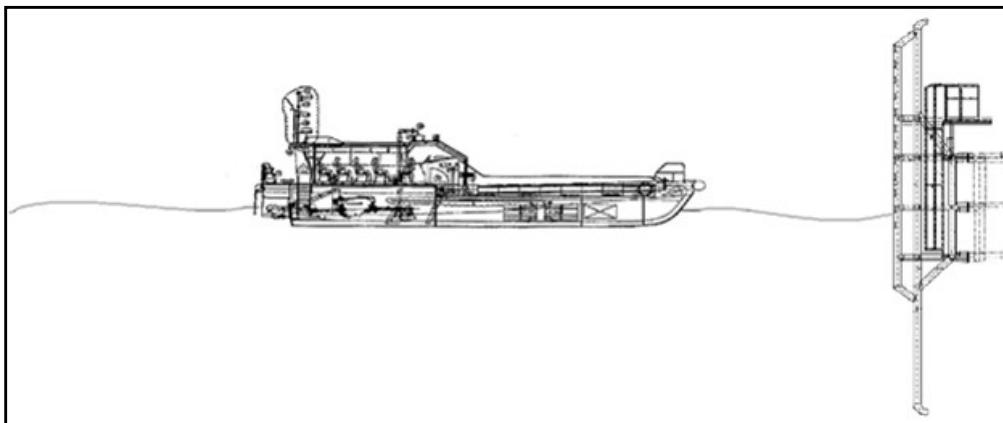
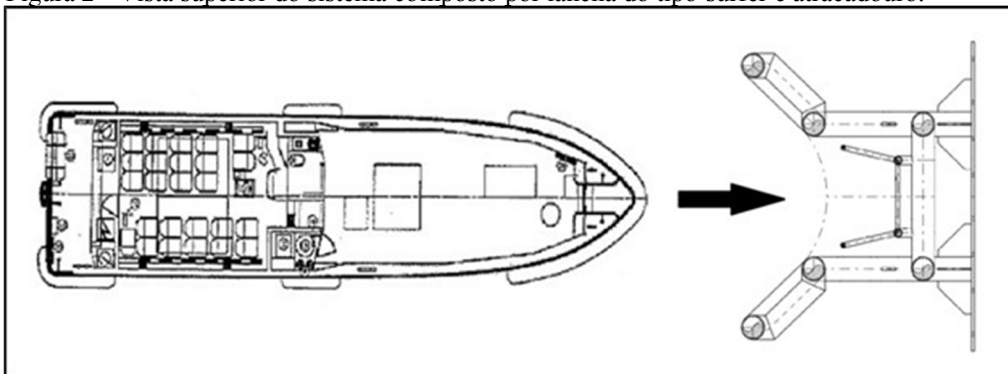


Figura 2 - Vista superior do sistema composto por lancha do tipo surfer e atracadouro.



37.13.5.1 O atracadouro deve ter projeto elaborado por profissional legalmente habilitado, com a emissão da respectiva ART, e ser aprovado pela Autoridade Marítima.

37.13.5.2 O acesso à plataforma, por meio de lancha do tipo surfer, deve obedecer aos seguintes requisitos:

- a) as operações de transferência somente devem ser realizadas em condições máximas de mar e ventos correspondentes ao grau 4 da Escala Beaufort, constante do Anexo II desta NR, e corrente marítima de, no máximo, 1,5 nós;
- b) as condições de mar, vento e visibilidade no momento da manobra devem ser avaliadas e consignadas em documento próprio pelo comandante da embarcação, ficando arquivados na lancha do tipo surfer ou na plataforma habitada por um período não inferior a um ano, e de fácil acesso à auditoria fiscal do trabalho;
 - I. em se tratando de plataforma desabitada, o documento pode ser arquivado na lancha do tipo surfer, na plataforma habitada onde estão lotados os trabalhadores transportados ou na sede da operadora da instalação, em terra.

37.13.6 A movimentação de trabalhadores entre a unidade marítima de apoio adjacente e a plataforma, fixa ou flutuante, deve ser feita por meio de passarela (gangway), obedecendo aos seguintes requisitos mínimos:

- a) manter a via desobstruída, dotada de corrimãos e piso antiderrapante;
- b) garantir ângulo de inclinação seguro para o deslocamento dos trabalhadores;
- c) utilizar passarela dotada de fechamento lateral;
- d) instalar redes de proteção contra quedas no entorno da base da passarela nas plataformas, quando requerida nas análises de riscos;
- e) guarnecer cada extremidade da passarela com sistema de sinalização automática ou vigia treinado, indicado formalmente, identificado e portando faixa fluorescente;
- f) equipar os vigias de sistema de comunicação, interligados com o comando da plataforma e da unidade de apoio, para orientar o fluxo de trabalhadores;
- g) designar área segura, sinalizada, desimpedida e abrigada como ponto de espera para travessia, baseada nas análises de riscos específicas;
- h) elaborar procedimento de movimentação, interrupção de passagem e evacuação de trabalhadores da passarela, em caso de condições climáticas e marítimas adversas ou emergências operacionais;

- i) instalar sistema de alarme sonoro e luminoso diferenciado para avisar aos trabalhadores em caso de necessidade de interrupção de passagem pela passarela;
- j) possuir as suas partes móveis protegidas e sinalizadas;
- k) ser dotada de meio de acesso mediante escadas e rampa posicionadas no máximo a 30 graus de um plano horizontal e dotado de dispositivo rotativo que permita a mesma acompanhar o movimento involuntário da embarcação.

37.13.6.1 A operadora da instalação deve manter a bordo os documentos com os parâmetros e cálculos utilizados como critérios para acionamento do alarme e interrupção imediata da passagem de trabalhadores pela passarela (gangway), em caso de situações de emergência.

37.13.7 As utilizações de soluções alternativas para outros tipos de acessos as plataformas devem ser precedidas de aprovação tripartite.

37.14 Condições de Vivência a Bordo

37.14.1 A operadora da instalação deve assegurar áreas de vivência compostas por alojamentos, instalações sanitárias, refeitório, cozinha, lavanderia, sala de recreação, sala de leitura, sala para o uso da rede de alcance mundial informatizada (internet) e outros serviços, em condições de segurança, saúde, conforto, higiênico-sanitárias e perfeito estado de funcionamento e conservação.

37.14.2 Disposições gerais

37.14.2.1 As áreas de vivência devem ser projetadas, considerando:

- a) o atendimento aos requisitos de segurança e saúde do trabalhador;
- b) as condições de vivência adequadas ao bem-estar dos trabalhadores embarcados;
- c) à distância de máquinas, equipamentos e aparelhos ruidosos e substâncias perigosas (combustíveis, inflamáveis, radioativas, explosivas e outras);
- d) a mitigação a exposição dos trabalhadores ao ruído, às vibrações e às substâncias perigosas, bem como aos demais fatores de riscos ambientais acima dos limites de tolerância presentes a bordo;
- e) a facilidade de abandono das áreas de vivência em situações de emergência.

37.14.2.2 A operadora da instalação deve assegurar que nos leitos dos camarotes e módulos de acomodação temporária os níveis de ruídos não sejam superiores a 55 dB (A), sendo que a partir de 50 dB (A) devem ser adotadas medidas preventivas.

37.14.2.3 As áreas de vivência devem ser dotadas de água para o consumo humano, conforme estabelecem a NR-24, a Portaria MS n.º 2.914 de 12/12/11 e Resolução da Diretoria Colegiada - RDC n.º 72, de 29/12/09 e RDC n.º 91, de 30 de Junho de 2016, naquilo que couber.

37.14.3 Instalações sanitárias

37.14.3.1 As instalações sanitárias devem:

- a) possuir uma área mínima de 1,00m², para cada vaso sanitário;
- b) ser abastecidas por água canalizada;
- c) dispor de água tratada, quente e fria, nos chuveiros e pias para fins de higiene pessoal, exceto para os vasos e mictórios;
- d) ser separadas por sexo;
- e) ter porta principal inteiriça para manter a privacidade, provida de painel com dimensão de 0,60 m x 0,80 m, que permita a ventilação e o escape em caso de emergência;
- f) possuir portas com fechamento interno sem, contudo, impedir sua abertura emergencial pelo lado externo mediante chave mestra ou similar;
- g) possuir piso impermeável, lavável, antiderrapante, com caimento para o ralo sifonado e sem ressaltos e depressões;
- h) ter lixeira com tampa, com dispositivo de abertura que dispense a necessidade de contato manual com a tampa;

- i) ser providas de rede de iluminação, protegida externamente por eletrodutos ou embutida nas anteparas, com iluminamento geral e difuso de, no mínimo, 150 lux;
- j) possuir sistema de exaustão eficaz, direcionado para fora da área de vivência e sem contaminar os seus demais ambientes;
- k) ter disponível protetor descartável para o assento do vaso sanitário;
- l) ser dotada de, no mínimo, uma tomada de energia elétrica junto aos lavatórios.

37.14.3.2 Além do disposto no subitem 37.14.3.1, as instalações sanitárias para o uso coletivo devem:

- a) estar situadas em locais de fácil e seguro acesso, próximas aos locais de trabalho ou das refeições;
- b) ser localizadas de maneira a não se comunicarem diretamente com os locais destinados às refeições, cozinha e dormitórios;
- c) garantir a privacidade de seus usuários em relação ao ambiente externo;
- d) estar situadas a no máximo 150m no plano horizontal e 10m no plano vertical do posto de trabalho;
- e) possuir vasos sanitários em conjunto com lavatórios;
- f) dispor de cabines privativas para os vasos sanitários, quando houver mais de uma unidade ou forem acompanhados de mictórios;
- g) ser separadas por sexo, de forma permanente.

37.14.3.2.1 O dimensionamento das instalações sanitárias, de uso coletivo para cada sexo, deve levar em conta os seus respectivos quantitativos a bordo e os postos de trabalho.

37.14.3.3 A plataforma deve possuir instalações sanitárias para o uso coletivo distribuídos pelos diferentes pisos ou decks, na proporção de, no mínimo, 1 (um) vaso sanitário e 1 (um) lavatório para cada 15 (quinze) trabalhadores ou fração, considerando o turno de trabalho com maior efetivo.

37.14.3.3.1 Em instalações sanitárias masculinas de uso coletivo é permitida a substituição de 50% (cinquenta por cento) dos vasos por mictórios para o uso coletivo, desde que sejam assegurados, no mínimo, dois vasos.

37.14.3.4 A plataforma deve possuir, ainda, instalações sanitárias para uso coletivo dotadas de chuveiro, na proporção de 1 (um) para cada 30 (trinta) trabalhadores ou fração, considerando o turno de trabalho com maior efetivo.

37.14.3.5 O vaso sanitário deve:

- a) ser do tipo sifonado ou dotado de mecanismo que impeça o retorno de odores, com comando de descarga, assento e tampa e espaço frontal livre com dimensões mínimas de 0,80m de largura e 0,60m de profundidade;
- b) possuir suporte para o papel higiênico em forma de rolo ou interfolhado, com suprimento regular e suficiente e na cor branca;
- c) ter ducha higiênica, alimentada por água fria;
- d) estar instalado em cabines individuais e separadas.

37.14.3.5.1 A cabine do vaso sanitário para o uso coletivo deve:

- a) ter divisórias com altura mínima de 1,90m e com bordo inferior a, no máximo, 0,15m acima do piso;
- b) ser dotada de porta independente com sistema de fechamento que impeça o devassamento;
- c) possuir alças de apoio, em plataformas flutuantes.

37.14.3.6 Os mictórios devem ser:

- a) instalados em compartimentos individuais, separados por divisórias de dimensões suficientes para garantir a privacidade, com espaçamento de 0,60m;
- b) do tipo cuba, de material liso e impermeável e de fácil escoamento e limpeza;
- c) providos de descarga provocada ou automática.

37.14.3.7 O lavatório deve ser dotado de:

- a) torneira;
- b) recipiente para o descarte de papéis servidos;
- c) saboneteira ou outro dispositivo que permita a higienização das mãos;
- d) porta papel-toalha ou secador do tipo elétrico para as mãos;
- e) iluminação;
- f) espelho.

37.14.3.7.1 É proibida a utilização de toalhas de uso coletivo.

37.14.3.7.2 Próximo aos locais de retirada dos Equipamentos de Proteção Individual - EPIs ou de onde são realizadas atividades com exposição a substâncias tóxicas, irritantes, infectantes, alergizantes ou que provoquem sujidade, devem ser disponibilizados, no mínimo, 2 (dois) lavatórios para o uso coletivo.

37.14.3.8 Os compartimentos destinados aos chuveiros devem:

- a) ser dotados de portas de acesso que impeçam o devassamento ou construídos de modo a manter a privacidade necessária;
- b) possuir ralos com sistema de escoamento que impeça a comunicação das águas servidas entre os compartimentos;
- c) possuir tento ou rebaixo com desnível mínimo de 0,05m em relação ao piso da instalação sanitária;
- d) dispor de suporte para sabonete e xampu;
- e) possuir suportes ou cabides para toalha de banho;
- f) ter piso antiderrapante com caimento que assegure o escoamento da água para a rede de esgoto;
- g) possuir divisórias revestidas de material resistente, liso, impermeável e lavável;
- h) ser construídos de forma a não possuir arestas vivas que possam causar acidentes;
- i) possuir alças de apoio;
- j) ser comandado por registros de metal, situados à meia altura da antepara;
- k) possuir chuveiro dotado de crivo, confeccionado em material resistente e com altura mínima de 2m em relação ao piso, podendo ser do tipo móvel e de altura ajustável.

37.14.3.8.1 Os chuveiros e aquecedores elétricos, utilizados para secar as toalhas, devem possuir resistência do tipo blindada.

37.14.3.9 A operadora da instalação deve assegurar, no mínimo, 60 (sessenta) litros diários de água tratada por trabalhador para serem utilizados nas instalações sanitárias.

37.14.3.10 É vedado o uso de banheiro químico, inclusive no módulo de acomodação temporária, exceto nos casos previstos nesta NR.

37.14.3.10.1 Ao constatar a inoperância do sistema de esgotamento de todas as instalações sanitárias, o seguinte procedimento deve ser adotado:

- a) interromper a operação da plataforma;
- b) providenciar imediatamente a logística para o desembarque de todos os trabalhadores, com o retorno da tripulação somente após a normalização do sistema de esgotamento;
- c) manter a bordo apenas o contingente mínimo para garantir a segurança da instalação e o reparo do sistema;
- d) providenciar banheiros químicos para os trabalhadores que compõe o contingenciamento mínimo, até a normalização do sistema de esgotamento.

37.14.3.11 A operadora da instalação deve elaborar, por plataforma, os procedimentos de controle e de vigilância para manter e controlar a qualidade da água distribuída para o consumo humano a bordo contemplando, no mínimo, os seguintes tópicos:

- a) exigência, junto aos fornecedores, do laudo de inocuidade dos materiais utilizados na produção e distribuição que tenham contato com a água;

- b) controle operacional do(s) ponto(s) de captação, adução, tratamento, armazenamento e distribuição, operada sempre com pressão positiva em toda a sua extensão;
- c) processo de desinfecção ou cloração da água a ser fornecida coletivamente para o consumo humano, exigindo, junto aos fornecedores, o laudo de atendimento dos requisitos de saúde estabelecidos em norma técnica da ABNT para o controle de qualidade dos produtos químicos utilizados no tratamento da água;
- d) controle da qualidade da água utilizando as metodologias analíticas, definidas no Anexo XX da Portaria de Consolidação - PRC n.º 5 de 28/09/17.

37.14.3.11.1 A operadora da instalação pode realizar as análises em laboratório, próprio ou contratado, que atenda aos requisitos específicos citados na NBR ISO/IEC 17025.

37.14.3.11.2 As análises devem contemplar os ensaios físicos, químicos, físico-químicos, microbiológicos e de radioatividade aplicáveis, descritos no Anexo XX da Portaria de Consolidação - PRC n.º 5 de 28/09/17.

37.14.3.11.3 O plano de amostragem deve ser realizado por plataforma, respeitando os planejamentos mínimos de amostragem expressos no Anexo XX da Portaria de Consolidação - PRC n.º 5 de 28/09/17.

37.14.3.12 Os procedimentos de vigilância e controle da qualidade de água utilizado no tratamento, armazenamento e distribuição para o consumo humano a bordo devem considerar as informações contidas nas análises de riscos da instalação.

37.14.3.13 Após as realizações dos serviços de manutenção, reparo, ampliação e outras intervenções na plataforma, que possam contaminar a água para o consumo humano, a operadora da instalação deve efetuar amostragens e as análises supracitadas e, se necessários, efetuar os tratamentos adequados antes de voltar a fornecer a água.

37.14.3.14 A concessionária ou operadora da instalação devem assegurar o fornecimento de água para o consumo humano, mediante veículo transportador ou embarcações, que atendam às seguintes condições:

- a) possuam tanques, válvulas e equipamentos apropriados e de uso exclusivo para o armazenamento e transporte de água potável;
- b) tenham registros com dados atualizados sobre o fornecedor e a fonte de água;
- c) mantenham registro atualizado das análises de controle da qualidade da água, previstos na legislação citadas no subitem 37.15.5.2;
- d) certifiquem que a água fornecida contenha, em toda a extensão do sistema de distribuição (reservatório e rede), o teor de cloro prescrito pela RDC n.º 72 de 29/09/2009 da ANVISA e alterações posteriores.

37.14.3.15 Antes da disponibilização para o consumo humano, a água ofertada a bordo da embarcação, procedente da captação direta de ambientes aquáticos, deve:

- a) passar por tratamento prévio;
- b) ter a eficácia do tratamento verificada por metodologia de monitoramento e controle pertinentes;
- c) ser captada no ambiente marinho em local distante do ponto de descarte dos diversos rejeitos (orgânicos e inorgânicos) oriundos da plataforma;
- d) ser avaliada quanto ao nível de radioatividade ocasionada pela presença de material radioativo de ocorrência natural dissolvido na água ou tecnicamente enriquecido presente no sistema em questão, quando aplicáveis.

37.14.3.16 A concessionária e a operadora da instalação devem providenciar ou assegurar a capacitação e a atualização técnica dos profissionais que atuam de forma direta no fornecimento e controle da qualidade da água para o consumo humano.

37.14.3.17 A operadora da instalação deve estabelecer mecanismos para o recebimento de reclamações e manter registros atualizados sobre a qualidade da água distribuída, sistematizando-os de forma compreensível aos consumidores e disponibilizando-os para pronto acesso e consulta pela auditoria fiscal do trabalho, trabalhadores e seus representantes.

37.14.4 Higiene, segurança e conforto por ocasião das refeições

37.14.4.1 Nas plataformas habitadas é obrigatória a existência de refeitório para os trabalhadores.

37.14.4.2 O refeitório deve atender, nesta ordem, aos requisitos desta NR e, naquilo que couber, aos itens constantes das Resoluções da Agência Nacional de Vigilância Sanitária - ANVISA, RDC n.º 216/2004 e RDC n.º 72/2009, conforme descritos a seguir:

- a) ser instalado em local apropriado, não se comunicando diretamente com os locais de trabalho, instalações sanitárias e locais insalubres ou perigosos;
- b) possuir área mínima de 1,50m² por usuário, com a quantidade de mesas e assentos que atenda a 1/3 do total de empregados do turno com o maior efetivo;
- c) possuir circulação principal com largura mínima de 0,75m, com circulação entre assentos e entre os assentos e as anteparas com largura mínima de 0,55m;
- d) ser providas de rede de iluminação, protegida externamente por eletrodutos ou embutida nas anteparas ou teto, com iluminamento geral e difuso de, no mínimo, 150 lux;
- e) ter piso impermeável, antiderrapante e revestido de material que permita a limpeza e desinfecção;
- f) ter anteparas revestidas com material liso, resistente, impermeável e que permita a limpeza e desinfecção;
- g) dispor de água potável;
- h) possuir mesas providas de tampo liso e de material impermeável;
- i) possuir mesas e bancos ou cadeiras de fácil higienização e mantidos permanentemente limpos;
- j) ter balcões de autosserviço dotados de protetores salivar;
- k) dispor de álcool gel ou outro saneante na área de acesso aos balcões de autosserviço.

37.14.4.2.1 As mesas do refeitório de plataformas flutuantes devem ser dotadas de tampo com ressalto arredondado nas bordas, acompanhada por bancos ou cadeiras fixas ou com pés de alto atrito.

37.14.4.3 Além do quantitativo de lavatórios para uso coletivo previstos no subitem 37.14.3.3, os refeitórios também devem dispor de lavatórios localizados nas proximidades da entrada ou no seu interior, na proporção de 1 (um) para cada 20 (vinte) assentos.

37.14.4.4 É proibida, ainda que em caráter provisório, a utilização do refeitório como depósito.

37.14.4.5 As plataformas desabitadas devem dispor de condições sanitárias, higiene e conforto suficientes para as refeições dos trabalhadores, bem como atender aos seguintes requisitos mínimos:

- a) dispor de local adequado e isolado da área de trabalho;
- b) possuir piso e anteparas apropriados para limpeza e desinfecção;
- c) ter ventilação artificial ou natural,
- d) iluminação geral e difusa de, no mínimo, 150 lux;
- e) dispor de mesas e assentos em número compatível com a quantidade de trabalhadores a bordo;
- f) possuir lavatório nas proximidades;
- g) fornecer água potável;
- h) dispor de equipamento para aquecer a refeição ou de dispositivo térmico que a mantenha aquecida em condições de higiene, conservação e consumo até o final do horário da refeição;
- i) fornecer refeições que atendam às exigências de conservação da alimentação em recipientes apropriados, adequados aos equipamentos de aquecimento disponíveis;
- j) disponibilizar pratos, talheres e copos individuais higienizados, podendo ser descartáveis;
- k) possuir compartimento para guarda e proteção dos utensílios.

37.14.4.5.1 Na plataforma desabitada, que não ofereça ambiente com condições para as refeições, o tempo de permanência dos trabalhadores a bordo deve ser de, no máximo, 4 (quatro) horas.

37.14.4.6 É proibida a tomada de refeições fora dos locais citados nos subitens 37.14.4.2 e 37.14.4.5.

37.14.4.7 Os alimentos acondicionados em bandejas aquecidas, pronto para o consumo, não devem ter as suas temperaturas de condicionamento interior inferior a 60°C, podendo permanecer exposto por período

máximo de 6 (seis) horas.

37.14.4.7.1 É obrigatório o monitoramento das temperaturas e do tempo de exposição desses alimentos, cujos registros devem ser consignados em relatórios próprios e assinados pelo profissional legalmente habilitado pela função.

37.14.4.8 É vedada a utilização de vestimenta de trabalho com a presença de agentes químicos ou biológicos, provenientes das atividades laborais, nos refeitórios ou nos locais específicos para a alimentação.

37.14.5 Cozinha

37.14.5.1 Em plataforma dotada de cozinha, a operadora da instalação deve seguir todas as medidas para garantir a higiene e a qualidade da alimentação produzida, de acordo com as normas da vigilância sanitária.

37.14.5.2 A cozinha deve dispor de:

- a) anteparas de material impermeável, apropriado para limpeza e desinfecção;
- b) piso antiderrapante, de material apropriado para limpeza e desinfecção, com caimento e ralos ou dispositivos que favoreçam o escoamento de águas;
- c) portas revestidas de materiais lisos e de fácil limpeza e desinfecção;
- d) rede de iluminação protegida por eletrodutos ou embutida nas anteparas ou tetos, com iluminamento geral e difuso de, no mínimo, 200 lux;
- e) lavatório coletivo de uso exclusivo dos trabalhadores do serviço de alimentação, com acionamento automático da água e dispositivos de sabão líquido bactericida ou sabão neutro juntamente com um antisséptico, sistema para a secagem das mãos e, quando for o caso, coletor de papel acionado sem contato manual;
- f) sistema de exaustão para a captação de fumaças, vapores e odores, dotada de coifa em aço inoxidável;
- g) bancadas de trabalho e pias para lavagem de utensílios em aço inoxidável;
- h) locais distintos para a instalação de equipamentos de refrigeração de alimentos, de lavagem de utensílios e de preparo de refeições;
- i) áreas independentes para higienização dos alimentos, para o manuseio de massas e para a cocção;
- j) áreas distintas ou separadas por barreiras físicas para preparação de carnes, de peixes, de aves e de saladas;
- k) lixeira confeccionada em material de fácil higienização, dotada de tampa, com abertura sem contato manual;
- l) dispositivo para abafamento de fogo do tipo manta, confeccionado em material antichamas, não contaminante e não alergênico.

37.14.5.2.1 É vedado a utilização de toalha de uso coletivo nos lavatórios utilizados pelos profissionais da cozinha.

37.14.5.3 A cozinha deve ficar interligada ao refeitório através de aberturas do tipo passa-pratos ou portas distintas, uma para servir as refeições e a outra para a devolução dos utensílios.

37.14.5.4 As áreas previstas para cozinha, depósito de gêneros alimentícios secos e dispositivos de refrigeração de alimentos devem ser compatíveis com o número diário de refeições servidas e a quantidade de provisões que devem ser armazenadas, considerando-se ainda uma reserva de emergência.

37.14.5.5 As plataformas devem possuir instalações sanitárias adicionais, exclusivas para o uso coletivo dos trabalhadores da cozinha, atendendo ao disposto no subitem 37.14.3.2, na proporção de 1 (um) vaso sanitário e 1 (um) lavatório para cada 10 (dez) trabalhadores ou fração, considerando o sexo e o turno de trabalho do pessoal da cozinha com maior efetivo.

37.14.5.6 Os manipuladores de alimentos e o pessoal da limpeza que atuam na cozinha devem utilizar uniformes (aventais e toucas ou gorros) e EPIs adequados e de uso exclusivos, devidamente higienizados, podendo ser descartáveis, quando aplicável.

37.14.5.7 Os equipamentos e utensílios utilizados nos locais de manipulação de alimentos devem estar em

condições higiênico-sanitárias satisfatórias e ser confeccionados em materiais que não liberem substâncias tóxicas, odores e sabores.

37.14.5.7.1 Os equipamentos e acessórios de cocção utilizados nas cozinhas das plataformas flutuantes devem possuir dispositivo de fixação que permita a sua remoção para utilização e limpeza.

37.14.5.8 A cozinha, seus equipamentos e acessórios, exaustores e dutos de exaustão devem passar por processo de higienização de acordo com as recomendações do fabricante ou fornecedor, consignado em plano de manutenção específico e relatório assinado pelo profissional responsável.

37.14.5.9 As máquinas e equipamentos utilizados na cozinha devem atender ao previsto na NR-12 (Segurança no Trabalho em Máquinas e Equipamentos).

37.14.5.9.1 A câmara de refrigeração deve ter botoeira de emergência no seu interior e dispositivo que permita a abertura internamente.

37.14.6 Alojamentos

37.14.6.1 Os camarotes, camarotes provisórios e módulos de acomodação temporária devem atender aos seguintes requisitos gerais:

- a) dispor de anteparas, revestimento, forro, piso e juntas construídos com materiais específicos para uso marítimo e resistentes ao fogo, de acordo com os requisitos definidos pela IMO Code for Construction and Equipment of Mobile Offshore Drilling Units (Código MODU), SOLAS e suas alterações posteriores.
- b) ser construídos com materiais termo acústicos, impermeáveis, atóxicos, adequados à sua utilização e que garantam um ambiente saudável e sua perfeita higienização;
- c) ser dotados de dispositivos suficientes para o escoamento das águas;
- d) preservar a privacidade dos usuários;
- e) ser separado por sexo durante todo o seu tempo de ocupação, sendo proibida a alternância diurna/noturna entre os sexos masculino e feminino neste período;
- f) acomodar no máximo quatro pessoas;
- g) possuir pé-direito de, no mínimo, 2,40m quando forem usados beliches ou 2,20m no caso de uso exclusivo de camas simples;
- h) dispor de dormitório com área mínima de 3,60m² por pessoa, exceto nos casos dos dormitórios individuais ou duplos, cuja área total mínima deve ser de 7,50m²;
- i) ter dimensões adequadas de modo a propiciar o conforto e a facilitar sua limpeza e ordem;
- j) possuir instalação sanitária privativa, adjacente ao dormitório e com uma porta para comunicação direta ou para a antecâmara, dotada de vaso sanitário, compartimento para chuveiro e lavatório com armário, gavetas individuais, secador de toalhas e alça de apoio;
- k) dispor de portas com altura mínima de 2,10m e largura mínima de 0,80m, dotadas de dispositivos que permita mantê-las abertas e providas de painéis de escape com dimensões 0,60 x 0,80 m;
- l) ser dotados de mobiliário e acessórios constituídos de material de fácil higienização, sem cantos vivos, mantido em boas condições de uso, e que não produzam gases ou partículas tóxicas quando expostos ao fogo;
- m) apresentar valores máximos de vibração de corpo inteiro inferiores ao nível de ação para a exposição ocupacional diária à vibração de corpo inteiro citada no Anexo I (Avaliação da Exposição Ocupacional a Vibrações de Corpo Inteiro), da NR-09;
- n) dispor de tensão elétrica de 127 ou 220 volts nas tomadas, devidamente identificadas;
- o) possuir sistema de iluminação de modo a manter um nível mínimo de iluminação geral e difuso de acordo com a NR-17 (Ergonomia), bem como iluminação de emergência;
- p) ter manta antichamas, não alergênica, na proporção mínima de uma peça para cada ocupante.

37.14.6.1.1 O alojamento deve ser adequadamente isolado, não podendo haver quaisquer aberturas diretas para a praça de máquinas, compartimento de carga, cozinha, paiol, lavanderias, poço de elevador ou instalações sanitárias de uso coletivo.

37.14.6.1.2 As tubulações de vapor, de descarga de gases e outras semelhantes não devem passar pelo interior dos alojamentos, nem pelos seus corredores, salvo em caso de inviabilidade técnica, quando deverão ser isoladas e protegidas.

37.14.6.1.3 A área de circulação para acesso aos alojamentos deve ter a largura mínima de 1,20m.

37.14.6.2 O mobiliário do dormitório deve observar os seguintes requisitos mínimos:

- a) possuir no máximo quatro leitos, cuja distância horizontal entre eles seja de, no mínimo, 0,60m para permitir a livre circulação e o acesso;
- b) ter armários individuais com tranca e chave, e volume mínimo de 0,5m³, providos de gaveta, prateleira e cabides, com, pelo menos, três compartimentos para guardar separadamente:
 - I. os itens de higiene pessoal;
 - II. as roupas e os pertences pessoais;
 - III. os EPIs e a bolsa de viagem;
- c) ser dotado de ganchos de uso individual, em quantidade e condições suficientes para pendurar vestimenta de trabalho e EPI;
- d) possuir mesa ou escrivaninha, que poderá ser do tipo de tampo fixo, dobrável ou corrediço, acompanhada de cadeira, provida de iluminação auxiliar e de tomada de energia elétrica;
- e) possuir telefone e televisão de dimensão superior a 26 polegadas;
- f) ter espelho, podendo ser instalado na parte interna dos armários;
- g) dispor de estante ou prateleira para livros;
- h) possuir recipiente para lixo;
- i) conter dispositivos individuais, do tipo gancho ou barra, para guardar e secar toalhas de banho e rosto, fora do armário, que assegure condições de higiene;
- j) ser dotado de compartimentos destinados à guarda de coletes salva-vidas.

37.14.6.3 A cama deve atender aos seguintes requisitos:

- a) possuir dimensões internas que comportem um colchão de solteiro de, no mínimo, 1,98m por 0,80m;
- b) ter altura mínima de 0,40m, medida da face superior do colchão ao piso do camarote;
- c) possuir colchão antialérgico e com densidade mínima 33 (trinta e três), mantido em condições higiênico-sanitária e no prazo de sua validade, gravada de forma legível e indelével;
- d) dispor de dois lençóis, uma fronha, um travesseiro ergonômico, confeccionado em material viscoelástico ou similar, e com dimensões mínimas iguais a 55cm x 35cm x 10cm e um cobertor, todos de uso individual, de dimensões compatíveis, em condições adequadas de higiene e conservação, manufaturados a partir de materiais antialérgicos;
- e) ter cortina tipo blackout ou outro elemento semelhante, confeccionada em material antialérgico, que impeça a entrada de luz e promova a privacidade, sem comprometer a circulação de ar;
- f) ser dotada de iluminação complementar e tomada de energia elétrica.

37.14.6.3.1 No caso de utilização de camas sobrepostas na vertical (beliche), estas deverão atender também às condições a seguir:

- a) limitado a duas camas, com distância livre mínima de 0,90m, medida a partir do nível superior do colchão da cama de baixo ao nível inferior do estrado da cama superior;
- b) cama superior com distância livre mínima de 0,90m, medida a partir do teto do dormitório até nível superior do seu colchão;
- c) cama superior com proteção lateral contra queda, até a metade do seu comprimento;
- d) acesso à cama superior por meio de escada rígida adequada, com degraus de superfície antiderrapante, fixada ao beliche e alça para pega junto à escada;
- e) estrados das camas impermeáveis.

37.14.6.3.1.1 Nas plataformas flutuantes, a cama inferior deve ser provida, ainda, de proteção lateral até a metade do seu comprimento.

37.14.6.4 Módulos de Acomodação Temporária

37.14.6.4.1 O módulo de acomodação temporária só pode ser instalado com o intuito de aumentar a capacidade de acomodação da plataforma, durante a execução de campanhas de manutenção, reparação, montagem, comissionamento, descomissionamento, desmonte ou intervenções de sondas em plataformas fixas.

37.14.6.4.2 A instalação e a permanência do módulo de acomodação temporária nas plataformas habitadas devem ser solicitadas à SRTb, correspondente à locação da plataforma, e em caso de plataformas desabilitadas somente mediante negociação tripartite.

37.14.6.4.2.1 A solicitação deve ser feita mediante a apresentação das análises de riscos e plantas baixa e de corte.

37.14.6.4.3 Além do disposto nos subitens 37.14.6.1 a 37.14.6.3, o módulo de acomodação temporária deve atender às seguintes exigências:

- a) não ter sido utilizado para outros fins, como o armazenamento ou manuseio de substâncias perigosas à saúde;
- b) dispor de anteparas, piso e teto construídos com o material de classe A-60, conforme descrito no Código MODU;
- c) ser apoiado sobre estruturas de sustentação com apoios resilientes para absorções de ruídos e vibrações, salvo laudo técnico conclusivo que dispense tais apoios, elaborado por profissional legalmente habilitado e com a emissão da respectiva ART;
- d) ter quadro elétrico instalado em seu interior, em local de fácil acesso, dispondo de barramento interno com disjuntores, portas com vedação de borracha, trinco e pintura eletrostática a pó;
- e) possuir vidros ou materiais alternativos utilizados em divisórias, janelas e visores das portas que não produzam estilhaços ou fumaça tóxica;
- f) dispor de antecâmara para isolamento do ruído exterior, das intempéries e do devassamento, podendo tal função ser exercida pelo corredor que interliga os módulos;
- g) possuir corredor com largura mínima de 1,20m, provido de iluminação de emergência, indicação das rotas de fuga e sinalização de saída;
- h) dispor de portas externas que atendem aos requisitos de estanqueidade e da classificação das anteparas, conforme sua localização na embarcação, dotadas de sistema automático para o seu fechamento;
- i) dispor de televisor e telefone em cada dormitório;
- j) dispor de saída de emergência alternativa.

37.14.6.5 A operadora da instalação deve disponibilizar canais para televisão, com pacote de programação diversificado (noticiários, esportes, filmes, documentários e outros), em condições adequadas de funcionamento, diuturnamente.

37.14.6.6 A telefonia das acomodações deve permitir a realização de ligações entre os diferentes ramais da plataforma.

37.14.6.7 A operadora da instalação deve garantir o cumprimento das seguintes regras de uso dos alojamentos:

- a) limpeza diária e manutenção das condições higiênico-sanitárias;
- b) retirada diária do lixo e disposição em local adequado;
- c) substituição, a cada três dias, da roupa de cama e banho para proceder à sua lavagem e secagem;
- d) proibição da permanência de pessoas com suspeitas de doenças infectocontagiosas, que possam comprometer a saúde da população embarcada;
- e) desinfecção de qualquer acomodação utilizada por trabalhador portador de doença infectocontagiosa.

37.14.6.8 Alterações eventuais que forneçam condições diversas, porém equivalentes ao disposto neste item, devem ser apreciadas de forma tripartite e autorizadas pela SRTb.

37.14.6.8.1 O camarote provisório deve ter seu projeto, prazo de utilização e prorrogação, se necessária,

aprovados pela SRTb, depois de ouvidas as partes em procedimento de negociação tripartite.

37.14.6.9 O somatório dos trabalhadores alojados em camarotes provisórios e módulos de acomodação temporária não pode exceder a 25% (vinte e cinco por cento) do quantitativo máximo de trabalhadores instalados nos camarotes permanentes, observando a regulamentação da NORMAM-01/DPC para os equipamentos de salvatagem.

37.14.6.10 É vedado o transbordo de trabalhadores registrados no People On Board - POB de uma plataforma para o pernoite em alojamento de outra plataforma, com a finalidade de suprir ausência de acomodações.

37.14.7 Lavanderia

37.14.7.1 A plataforma habitada deve possuir lavanderia para a lavagem e a secagem das roupas de trabalho, de cama, de banho e de uso pessoal.

37.14.7.1.1 A lavanderia da plataforma deve:

- a) ser dimensionada de acordo com a quantidade de turnos e a lotação total de trabalhadores embarcados;
- b) ter a área de lavagem e secagem projetada e isolada acusticamente para manter os níveis de ruído dentro dos limites de tolerância nos demais compartimentos;
- c) possuir piso de circulação sem saliências e depressões;
- d) possuir sistema de exaustão e ventilação;
- e) ser abastecida com água tratada;
- f) ter facilidades para passagem de roupas.

37.14.7.2 As roupas de trabalho devem ser lavadas e secas separadamente das demais (roupas de cama, de banho e de uso pessoal), em máquinas de lavar e secar distintas e devidamente identificadas.

37.14.8 Serviços de bem-estar a bordo

37.14.8.1 Na plataforma habitada devem existir meios e instalações para proporcionar condições de bem-estar a todos os trabalhadores a bordo, como:

- a) sala de ginástica ou aparelhos para exercícios físicos instalados em locais destinados para esta finalidade;
- b) sala(s) de recreação com música, rádio, televisão, exibição de vídeos com conteúdos variados e renovados em intervalos regulares, além de jogos de mesa com seus acessórios;
- c) sala de leitura dotada de uma biblioteca, cujo acervo contenha periódicos e livros de conteúdos variados, em quantidade suficiente e renováveis;
- d) acesso viável a rede mundial de computadores (internet), do tipo sem fio (wi-fi), ao menos nas áreas de vivência e alojamentos, para utilização recreativa e comunicação interpessoal, de acesso reservado a correio eletrônico, redes sociais e outros sistemas privativos, dimensionada de modo a atender ao quantitativo de trabalhadores no período folga, diuturnamente;
- e) sala de internet recreativa e para comunicação interpessoal, dotada de computadores de uso individual, conectados à rede, na razão de, no mínimo, 1 (um) para cada 50 (cinquenta) trabalhadores ou fração, referente aos trabalhadores em período de folga;
 - I. no caso de inviabilidade técnica de instalação de internet sem fio (wi-fi), a operadora da instalação deve disponibilizar computadores de uso individual, conectados à rede citada, na razão de, no mínimo, 1 (um) para cada 15 (quinze) trabalhadores ou fração, para os trabalhadores em período de folga;
- f) a operadora da instalação deve manter os meios de comunicação da sala de internet com os computadores pessoais ou similares (hardwares) e os sistemas operacionais (softwares) atualizados, de forma a garantir o seu perfeito funcionamento.

37.14.8.2 A área de vivência a bordo deve possuir cabines telefônicas individuais ou locais privativos, na proporção de um aparelho telefônico para cada 50 (cinquenta) trabalhadores ou fração a bordo, permitindo a comunicação particular entre a plataforma e a terra.

- a) a operadora da instalação deve franquear ao trabalhador, próprio ou terceirizado, período mínimo de

15 (quinze) minutos por dia de ligação externa gratuita;

- b) quando excedido o tempo gratuito de ligação, e caso seja custeado pelo trabalhador, o valor máximo da ligação deve ser equivalente ao seu preço de custo, que venha a ser cobrado pela operadora de telefonia nacional.

37.14.8.2.1 Caso a operadora da instalação não disponibilize internet, do tipo wi-fi, a proporção estabelecida no subitem 37.14.8.2 deve ser de, no mínimo, 1 (um) para cada 15 (quinze) trabalhadores ou fração.

37.14.8.3 A sala para a prática das atividades físicas deve:

- a) ser dimensionada para os trabalhadores embarcados na plataforma, em horário de folga;
- b) possuir piso apropriado, livres de rachaduras, imperfeições, elementos cortantes e perfurantes;
- c) ter suportes ou compartimentos exclusivos para a guarda de material de apoio complementar (anilhas, barras, cordas e outros);
- d) estar limpa;
- e) ser climatizada;
- f) ter as áreas de circulação livres e seguras.

37.14.8.3.1 Os aparelhos ergométricos, os aparelhos e os equipamentos fixos para a prática de exercícios físicos da sala de ginástica devem:

- a) estar em perfeito estado de conservação, higiene e segurança;
- b) estar apurados, fixados e distanciados entre si de, no mínimo, 0,80 cm;
- c) ter as suas partes móveis lubrificadas;
- d) ser certificados pelo INMETRO, quando aplicável;
- e) passar por manutenção preventiva e corretiva.

37.14.8.3.2 O trabalhador para realizar atividade física a bordo deve ser previamente orientado por profissional legalmente habilitado, apresentando o comprovante ao profissional de saúde da plataforma.

37.14.8.4 A plataforma pode ser dotada de sala de projeção de filmes, quadra desportiva, piscina e sauna, sempre que for compatível com as suas características técnicas, operacionais e de segurança.

37.15 Alimentação a Bordo

37.15.1 A operadora da instalação deve garantir que os trabalhadores a bordo tenham acesso gratuito à alimentação de boa qualidade, preparada a bordo, fornecida em condições de higiene e conservação, conforme prevê a legislação vigente.

37.15.1.1 O cardápio deve ser variado, balanceado e elaborado por profissional nutricionista legalmente habilitado, possuir conteúdo que atenda às exigências nutricionais necessárias às condições de saúde dos trabalhadores, ser adequado ao tipo de atividade laboral e assegurar o bem-estar a bordo.

37.15.1.2 Nas plataformas desabitadas, a alimentação deve possuir as mesmas características citadas no subitem 37.15.1, sendo dispensado o seu preparo a bordo.

37.15.1.3 A operadora da instalação deve disponibilizar dietas específicas para a patologia do trabalhador, segundo prescrição médica.

37.15.1.4 A operadora da instalação deve garantir que a empresa contratada para prestar serviços de hotelaria e alimentação cumpra os requisitos para o sistema de gestão da segurança de alimentos estabelecidos pela ABNT - NBR - ISO 22000 e suas alterações posteriores.

37.15.2 A operadora da instalação deve exigir que os manipuladores de alimentos sejam capacitados para cada função, com conhecimentos práticos e teóricos, sobre boas práticas de manipulação e higiene, hábitos de higiene pessoal, segurança e doenças transmitidas por alimentos, mediante Curso Básico para Manipuladores de Alimentos, com conteúdo programático mínimo descrito no Anexo III desta NR.

37.15.2.1 Em adição, os cozinheiros encarregados do preparo das refeições a bordo devem possuir formação

e qualificações exigidas para esta função, com conhecimentos teóricos e práticos sobre cozinha, armazenamento de víveres e gestão de abastecimentos.

37.15.3 A operadora da instalação deve garantir que os manipuladores de alimentos:

- a) utilizem EPI de acordo com a função e a atividade desenvolvida;
- b) usem roupa protetora de cor clara, sapatos fechados, cabelos presos e protegidos por redes, toucas ou outro acessório apropriado para este fim;
- c) mantenham a higiene corporal e mãos limpas, devendo ser lavadas com água e sabão, desinfetadas antes do início do trabalho e depois de cada afastamento do mesmo;
- d) estejam com as unhas aparadas, curtas e sem esmalte ou base, e o rosto sem pelos;
- e) retirem os objetos de adorno pessoal e a maquiagem;
- f) guardem as roupas e pertences pessoais em locais destinados para esta finalidade, fora das áreas de manipulação, armazenamento (onde alimentos ou ingredientes estejam expostos) e limpeza de equipamentos e utensílios;
- g) estejam livres de enfermidades infectocontagiosas ou curativos, inflamações, infecções ou afecções na pele, feridas ou outras anormalidades que possam originar contaminação microbiológica do alimento, do ambiente ou de outros indivíduos;
- h) não consumam alimentos e bebidas nas áreas de preparação e manipulação de alimentos.

37.15.4 As principais refeições devem ser realizadas no refeitório da plataforma.

37.15.4.1 É proibido o consumo de qualquer alimento em ambientes com exposição a agentes químicos, físicos ou biológicos, devendo ser asseguradas as condições adequadas de conforto e higiene, descritas no subitem 37.14.4 desta NR.

37.15.5 É obrigatório o fornecimento de água potável e fresca no casario e nas áreas operacionais da plataforma, cujos parâmetros microbiológicos, físicos, químicos, físico-químicos e radioativos estejam em conformidade com os padrões de potabilidade, de modo que não ofereçam riscos à saúde humana, bem como em quantidade suficiente para atender às necessidades individuais dos trabalhadores, de no mínimo ¼ litro (250 ml) por hora para cada trabalhador.

37.15.5.1 A operadora da instalação deve fornecer água potável e fresca nos locais e frentes de trabalho por meio de bebedouro, equipamentos similares ou recipientes portáteis limpos, hermeticamente fechados e confeccionados em material apropriado que garantam as mesmas condições.

37.15.5.2 O padrão de potabilidade da água deve estar de acordo, naquilo que couber, com o prescrito pela Portaria MS n.º 2.914, de 12 de dezembro de 2011, Resolução da Diretoria Colegiada - RDC n.º 72, de 29/12/2009 e suas respectivas alterações posteriores.

37.15.5.3 O laudo técnico, comprovando a potabilidade da água consumida a bordo, deve ser elaborado por profissional legalmente habilitado e estar afixado em quadro de aviso próximo ao refeitório.

37.15.5.4 A responsabilidade técnica pelas análises físicas, químicas e biológicas da água potável fornecida deve estar desvinculada da responsabilidade técnica pela realização dos serviços de tratamento, armazenamento e distribuição da mesma.

37.15.5.5 A operadora da instalação deve garantir a operação e a manutenção das instalações destinadas ao abastecimento de água potável em conformidade com as NRs do Ministério do Trabalho, com as normas técnicas da Associação Brasileira de Normas Técnicas - ABNT e as demais legislações pertinentes.

37.15.5.6 É proibido o uso de copos, pratos, talheres e outros utensílios de forma compartilhada, sem a prévia higienização, ou improvisados para consumir água ou alimentos.

37.15.5.6.1 A operadora da instalação pode utilizar materiais descartáveis para servir a água e alimentos, sendo vedado o fornecimento de alimentos em embalagens plásticas que serão aquecidas para o seu consumo.

37.15.5.7 Os locais de armazenamento e transporte de água potável e as suas fontes devem ser:

- a) protegidos contra qualquer contaminação;

- b) colocados ao abrigo de intempéries;
- c) submetidos à processo de higienização;
- d) isentos de material plástico que contenham em sua composição produtos químicos tóxicos e outros contaminantes que possam causar danos à saúde do trabalhador;
- e) situados em local separado da água não potável.

37.15.6 O aprovisionamento de víveres e água potável a bordo deve ser suficiente e levar em conta o número de trabalhadores e as possíveis situações de emergência.

37.15.7 Os compartimentos internos e os equipamentos destinados ao armazenamento (material de revestimento, anteparas, tetos, portas, esquadrias, iluminação, drenagem, ventilação, entre outros), manipulação, preparo e consumo de alimentos devem estar em condições operacionais e higiênico-sanitárias satisfatórias, dispendo de proteção contra a entrada ou presença de vetores e outros animais da fauna sinantrópica nociva.

37.15.7.1 Os alimentos devem ser armazenados em local limpo e organizado, protegidos contra contaminações, identificados e mantidos sobre paletes, estrados ou prateleiras, confeccionados em material resistente e de fácil higienização, distantes do piso, respeitando-se o espaçamento mínimo necessário para garantir adequada ventilação, limpeza e desinfecção do local.

37.15.7.1.1 As áreas de armazenamento de alimentos devem apresentar-se isentas de materiais estranhos ao ambiente, estragados, tóxicos ou outros que possam contaminá-los.

37.15.7.1.2 É vedado o armazenamento de alimento em caixas de papel, que não as próprias embalagens, e outros recipientes de difícil higienização.

37.15.7.1.3 É proibida a disposição de água potável em galões diretamente sobre o piso.

37.15.8 O gerente da plataforma ou seu preposto deve realizar inspeções semanais para verificar:

- a) a quantidade, a qualidade e a validade do aprovisionamento em víveres e água potável;
- b) o estado das instalações e equipamentos utilizados para armazenamento e manuseio de víveres e de água potável;
- c) as condições de higiene e funcionamento da cozinha e do refeitório seus equipamentos e acessórios, incluindo o exaustor;
- d) a ausência de animais sinantrópicos.

37.15.8.1 Os resultados das inspeções devem ser:

- a) consignados em relatório, datado e assinado pelo comissário ou responsável pela hotelaria e pelo gerente da plataforma ou seu preposto;
- b) divulgados à força de trabalho mediante afixação em quadro de avisos, próximo à entrada do refeitório.

37.15.9 A operadora da instalação deve proceder, no mínimo semestralmente, à desinsetização e à desratização.

37.15.9.1 Os comprovantes da desinsetização e desratização têm que:

- a) ser assinado pelo responsável técnico pelo serviço;
- b) conter a metodologia empregada, com as técnicas de aplicação;
- c) mencionar as dosagens dos produtos químicos aplicados em cada um dos compartimentos;
- d) listar as substâncias ativas inseticidas ou raticidas e inertes, utilizadas nas concentrações permitidas pelos órgãos competentes.

37.15.9.2 A empresa responsável pela desinsetização e desratização deve fornecer as FISPQ dos produtos utilizados no processo de desinsetização e desratização.

37.16 Climatização

37.16.1 A plataforma habitada deve ser provida de sistema de climatização adequado para as áreas de vivência e locais de trabalho onde exijam solicitação intelectual e atenção constantes, garantindo a saúde,

a segurança, o bem-estar e o conforto térmico.

37.16.1.1 O sistema de climatização deve ser mantido em funcionamento contínuo, provendo ambiente climatizado com ar interno de boa qualidade, sempre que houver trabalhadores a bordo, independentemente do modo em que se encontra a plataforma (comissionamento, operação, manutenção, reparo, ampliação e outros).

37.16.1.1.1 Em caso de deficiência na qualidade do ar interno, que exponha os trabalhadores a Risco Grave e Iminente, a operadora da instalação deve providenciar o imediato deslocamento da força de trabalho para um local seguro e acionar o PRE, de acordo com o item 37.30 desta NR, com retorno somente após a normalização do sistema.

37.16.1.1.1.1 O retorno dos trabalhadores às áreas contaminadas da plataforma depende da comprovação da eliminação do agente nocivo, comprovada por laudo técnico emitido por profissional legalmente habilitado, conforme descrito no subitem 37.16.2.1 desta NR.

37.16.2 A operadora da instalação deve garantir que o sistema de climatização esteja em condições adequadas de limpeza, manutenção, operação e controle, segundo a Portaria MS n.º 3.523, de 28/08/98.

37.16.2.1 A operadora da instalação deve possuir responsável técnico habilitado, com ART, para cumprir as seguintes atribuições:

- a) implantar e manter disponível a bordo o Plano de Manutenção, Operação e Controle - PMOC;
- b) elaborar as recomendações a serem adotadas em situações de falha do equipamento e de emergência;
- c) garantir a aplicação e a periodicidade do PMOC, por intermédio da execução contínua direta ou indireta deste serviço;
- d) manter disponível a bordo o registro da execução dos procedimentos estabelecidos no PMOC;
- e) divulgar os procedimentos e resultados das atividades de manutenção, operação e controle aos trabalhadores.

37.16.2.2 O PMOC deve contemplar, no mínimo, as seguintes medidas:

- a) manter limpos os componentes do sistema de climatização, tais como: bandejas, serpentinas, umidificadores, ventiladores e dutos;
- b) limpar os componentes do sistema de climatização com produtos biodegradáveis, devidamente registrados no Ministério da Saúde;
- c) verificar, periodicamente, as condições físicas dos filtros e mantê-los operacionais, promovendo as suas substituições quando necessárias;
- d) restringir a utilização do compartimento, onde está instalada a caixa de mistura do ar de retorno e ar de renovação, ao uso exclusivo do sistema de climatização;
- e) preservar a captação de ar externo livre de possíveis fontes poluentes externas que apresentem riscos à saúde humana;
- f) dotar a entrada do ar externo com filtro classe G1, conforme as especificações do Anexo II da Portaria MS n.º 3.523, de 28/08/98;
- g) garantir que renovação do ar de interior dos ambientes climatizados seja, no mínimo, de 27 m³/h/pessoa;
- h) prever proteções contra os riscos à segurança e a saúde dos trabalhadores que executam os serviços de manutenção e limpeza, bem como dos ocupantes dos compartimentos climatizados.

37.16.3 A qualidade do ar interior deve atender ao previsto na Resolução - RE n.º 9, de 16 de janeiro de 2003 da ANVISA e alterações posteriores.

37.16.3.1 A avaliação do ar interior deve considerar e quantificar, também, os poluentes provenientes dos agentes físicos, químicos e biológicos identificados no PPRA.

37.16.3.2 O método analítico e o padrão referencial da qualidade do ar interior devem obedecer ao estabelecido nas legislações vigentes, nas normas técnicas nacionais e internacionais, nesta ordem.

37.16.3.3 A operadora da instalação deve assegurar o atendimento da qualidade do ar por responsável técnico habilitado, com emissão da ART, para:

- a) realizar a avaliação biológica, química e física das condições do ar interior dos ambientes climatizados;
- b) proceder à correção das não conformidades encontradas para atender ao estabelecido no Art. 4º da Resolução - RE n.º 176;
- c) manter disponível o registro das avaliações e correções realizadas;
- d) elaborar relatório técnico sobre a qualidade do ar interior, consignando a data de realização do serviço de limpeza e manutenção dos componentes do sistema de climatização executado, bem como a do próximo serviço;
- e) divulgar aos trabalhadores os procedimentos e resultados das atividades de avaliação, correção e manutenção realizadas.

37.16.3.4 A responsabilidade técnica pelas análises laboratoriais do ar interno deve estar desvinculada da responsabilidade técnica pela limpeza e manutenção do sistema de climatização.

37.16.4 A climatização central ou individual dos camarotes, camarotes provisórios e módulos de acomodação temporários deve atender também aos seguintes requisitos:

- a) possuir controle individual da temperatura do ar condicionado;
- b) permitir o direcionamento do ar mediante aletas ajustáveis, instaladas nas grelhas de insuflação;
- c) produzir baixos níveis de ruído e vibração.

37.16.5 Os aparelhos de ar condicionado individuais devem ser submetidos, anualmente, a procedimentos de limpeza e manutenção realizados por profissional qualificado, de modo a garantir as adequadas condições de operação e controle.

37.16.5.1 A qualidade do ar interno deve obedecer ao prescrito no subitem 37.16.3.

37.16.6 As exaustões das instalações sanitárias devem ser direcionadas para o exterior, de maneira a não contaminar os ambientes adjacentes.

37.17 Sinalização de Segurança e Saúde

37.17.1 Para fins de atendimento à sinalização de segurança e saúde no trabalho aplica-se à plataforma o constante da NR-26 (Sinalização de Segurança), com as modificações conforme o descrito neste item.

37.17.1.1 O código de cores utilizado deve estar disponível em quadros de aviso da plataforma.

37.17.1.2 A plataforma com trabalhadores estrangeiros a bordo deve possuir as sinalizações de segurança e saúde no trabalho escritas também no idioma inglês.

37.17.2 A sinalização de segurança contra incêndios e pânico deve obedecer à norma ABNT - NBR 13434-2 e alterações posteriores.

37.17.3 A utilização de cores na segurança do trabalho para identificar e advertir contra riscos deve atender ao disposto na norma ABNT - NBR 7195 e alterações posteriores.

37.17.4 O uso de cores na identificação de tubulações para a canalização de fluidos e material fragmentado ou condutores elétricos deve atender ao estabelecido na norma ABNT - NBR 6493 e alterações posteriores, observando ainda os requisitos a seguir.

37.17.4.1 As tubulações devem ser identificadas por pintura em toda a sua extensão ou por meio de faixas.

37.17.4.1.1 As faixas de identificação devem:

- a) ser feitas mediante pintura ou fitas adesivas nas cores e largura correspondentes às descritas na ABNT - NBR 6493 e alterações posteriores;
- b) contornar toda a circunferência da tubulação;
- c) estar espaçadas de no máximo 15 (quinze) metros;
- d) ser tal que torne possível a identificação da tubulação, sem que seja necessário ao observador percorrê-la;
- e) existir nos pontos de desconexão e inspeção, junto às válvulas e na proximidade de obstáculo

atravessado pela tubulação, como anteparas e conveses.

37.17.4.2 O sentido de escoamento do fluido deve ser feito por meio de setas indicativas, em cor contrastante com a cor do fundo, junto às válvulas, quando a tubulação for pintada em toda a sua extensão.

37.17.4.2.1 No caso de identificação por faixas, as setas devem ser colocadas junto às mesmas.

37.17.4.3 A identificação das tubulações destinadas à água ou espuma para combater incêndio deve ser feita, obrigatoriamente, mediante pintura em toda a sua extensão.

37.17.4.4 A pressão na tubulação deve ser indicada junto aos pontos de amostragem ou drenagem, na unidade em kgf/cm².

37.17.5 As fontes de radiação ionizante, os locais de armazenamento de material radioativo e os locais de trabalho com exposição à radiação ionizante, industrial ou de ocorrência natural devem ser sinalizados com o símbolo internacional (trifólio) e o aviso suplementar, preconizado pela Agência Internacional de Energia Atômica - AIEA, mostrados no Anexo IV.

37.17.6 No refeitório, cozinha e locais de armazenamento e manipulação de víveres e água devem ser afixados cartazes de orientação sobre a correta lavagem e antissepsia das mãos e demais hábitos de higiene, em locais de fácil visualização, inclusive nas instalações sanitárias e lavatórios utilizados exclusivamente pelos manipuladores de alimentos.

37.18 Instalações Elétricas

37.18.1 Aplica-se à plataforma o que dispõem os subitens deste item e a NR-10 (Segurança em Instalações e Serviços em Eletricidade).

37.18.1.1 Na omissão da NR-10, aplicam-se, nesta ordem, as normas técnicas nacionais, o Código MODU ou as normas técnicas internacionais.

37.18.2 Os trabalhadores estrangeiros autorizados também devem estar devidamente capacitados, qualificados ou legalmente habilitados para o exercício de suas funções, de acordo com o estabelecido pela NR-10.

37.18.2.1 O trabalhador estrangeiro é considerado capacitado após a sua formação e treinamento ministrados no exterior serem reconhecidos formalmente pelo profissional legalmente habilitado, autorizado pela operadora da instalação.

37.18.3 A plataforma com continuidade metálica está dispensada de comprovar as inspeções e medições de sistemas de proteção contra descargas atmosféricas, desde que esta condição seja atestada por laudo técnico elaborado por profissional legalmente habilitado, com emissão da respectiva ART.

37.18.4 Os trabalhadores, que executam serviços em instalações elétricas energizadas com alta tensão, devem estar capacitados segundo o Anexo V, desta NR.

37.19 Armazenamento de Substâncias Perigosas

37.19.1 A localização do compartimento e os locais utilizados para o armazenamento interno de substâncias perigosas na plataforma devem primar pela segurança e a saúde dos trabalhadores a bordo, bem como obedecer aos preceitos citados nesta NR, nas normas da Autoridade Marítima e da International Maritime Dangerous Goods Code - IMDG Code.

37.19.2 Os compartimentos devem acessar diretamente à área aberta da plataforma, ser de uso exclusivo para o armazenamento de substâncias perigosas e estar situados a uma distância segura das áreas de vivência (inclusive módulos de acomodação temporária), sala de controle, laboratórios, rotas de fuga, chamas, faíscas e calor.

37.19.3 É proibido armazenar substâncias perigosas em locais que não satisfaçam ao prescrito no subitem 37.19.1 desta NR, mesmo que temporariamente.

37.19.4 Os produtos químicos armazenados devem ser distribuídos e separados em função da sua natureza, sendo as substâncias incompatíveis devidamente segregadas.

37.19.5 O compartimento de armazenamento interno dos combustíveis e inflamáveis deve possuir:

- a) anteparas, tetos e pisos construídos em material resistente ao fogo, sendo que este último não pode provocar centelha por atrito de sapatos ou ferramentas;
- b) dispositivo para impedir a formação de eletricidade estática;
- c) equipamentos e materiais elétricos apropriados à classificação de área, conforme descrito na NR-10;
- d) ventilação e exaustão eficazes, quando requerido;
- e) sistema de tratamento ou eliminação segura dos gases tóxicos ou inflamáveis;
- f) sistema de combate a incêndio com extintores apropriados, próximos à porta de acesso;
- g) detecção automática de fogo instalada no interior do compartimento e alarme na sala de controle;
- h) portas com mecanismo de fechamento automático, quando necessário;
- i) ambiente seco e isento de substâncias corrosivas;
- j) luz de emergência;
- k) vias e portas de acesso sinalizadas de forma legível e visível com os dizeres "INFLAMÁVEL" e "NÃO FUME";
- l) conjunto adequado para a contenção de vazamentos.

37.19.5.1 O compartimento deve ser de fácil limpeza e possuir área de contenção adequada que permita o seu recolhimento ou sistema de drenagem que possibilite o escoamento e armazenamento em local seguro, no caso de vazamento de líquidos combustíveis ou inflamáveis.

37.19.5.2 Os armários, prateleiras ou estantes empregados para armazenar os combustíveis e inflamáveis devem ser construídos de material metálico.

37.19.6 O local utilizado para armazenar gás inflamável em área aberta da plataforma deve:

- a) se comunicar apenas com o convés aberto;
- b) ser seguro, arejado, segregado e sinalizado;
- c) permitir a fixação do cilindro;
- d) prover a proteção dos cilindros contra impactos e intempéries;
- e) estar afastado de fontes ignição e agentes corrosivos.

37.19.7 Os cilindros de gases devem ser:

- a) estocados com as válvulas fechadas e protegidas por capacete rosqueado;
- b) fixados na posição vertical;
- c) segregados por tipo de produto;
- d) separados os cheios dos recipientes vazios ou parcialmente utilizados;
- e) sinalizados.

37.19.7.1 Os cilindros de gases e os recipientes de substâncias perigosas, considerados nominalmente vazios, devem ser armazenados de acordo com os requisitos supracitados, até serem desembarcados.

37.19.8 As válvulas, tubulações, mangotes e acessórios empregados nos cilindros contendo gases devem ser de material resistente à pressão, impacto e corrosão, compatível com o fluido;

37.19.9 Os cilindros, válvulas, tubulações, mangotes e seus acessórios devem ser inspecionados periodicamente, os resultados consignados em relatórios e arquivados a bordo.

37.19.10 É proibida a permanência de cilindros contendo gases inflamáveis na cozinha, refeitório ou adjacências interiores.

37.19.11 A operadora da instalação deve manter disponível aos trabalhadores e seus representantes a relação atualizada das substâncias perigosas presentes a bordo e as suas respectivas FISPQ.

37.19.12 As FISPQ devem ser mantidas também no compartimento onde estas substâncias se encontram, de forma organizada e de fácil acesso.

37.20 Movimentação e Transporte de Cargas

As máquinas e equipamentos utilizados nos diversos serviços de movimentação e transporte de carga a bordo devem obedecer aos preceitos descritos nesta NR, na NR-12, nas normas técnicas nacionais e internacionais aplicáveis, nesta ordem.

37.20.1 Projeto, Manutenção e Certificação dos Equipamentos Motorizados

37.20.1.1 Os equipamentos motorizados de movimentação e transporte de cargas devem ser projetados por profissional legalmente habilitado.

37.20.1.1.1 Quando fabricados no exterior, os equipamentos devem atender aos requisitos técnicos previstos em normas internacionais e ser devidamente certificados.

37.20.1.2 A manutenção dos equipamentos motorizados deve ser executada por profissionais qualificados, e sob a supervisão de profissional legalmente habilitado, formalmente autorizados pela operadora da instalação.

37.20.1.2.1 As empresas prestadoras de serviços técnicos de manutenção de equipamentos motorizados devem ser registradas no Conselho Regional de Engenharia e Agronomia - CREA.

37.20.1.2.2 É obrigatória a emissão de ART específica para os serviços de manutenção realizados por terceiros, devendo a mesma permanecer disponível a bordo.

37.20.1.3 A operadora da instalação deve elaborar o prontuário dos equipamentos motorizados contendo, no mínimo, as seguintes informações:

- a) especificações técnicas;
- b) programas e registros de inspeções e manutenções;
- c) certificações;
- d) cronograma para correção das não conformidades encontradas durante as inspeções e manutenções;
- e) identificação e assinatura do responsável técnico indicado pela operadora da instalação para implementar este procedimento;
- f) cópia do manual de operação fornecido pelo fabricante ou fornecedor, em língua portuguesa do Brasil.

37.20.1.3.1 Na indisponibilidade do manual de operação do equipamento, o mesmo deve ser reconstituído por profissional legalmente habilitado.

37.20.1.4 A certificação dos equipamentos de movimentação de cargas e de seus acessórios deve obedecer aos seguintes critérios:

- a) ser realizada por profissional legalmente habilitado, com registro no CREA e emissão da respectiva ART;
- b) conter registro do relatório de inspeção;
- c) atender à periodicidade especificada pelo profissional legalmente habilitado, que não deve ser maior do que a recomendada pelo fabricante ou fornecedor.

37.20.1.5 O relatório de inspeção para certificação do equipamento deve ser elaborado por profissional legalmente habilitado e conter:

- a) critérios e normas técnicas utilizadas;
- b) itens inspecionados;
- c) não conformidades encontradas, descrevendo as impeditivas e as não impeditivas à operação do equipamento;
- d) medidas corretivas adotadas para as não conformidades impeditivas ao seu funcionamento;
- e) cronograma de correção para as irregularidades não impeditivas que não representem, isoladamente ou em conjunto, perigo à segurança e à saúde dos trabalhadores;
- f) data estabelecida para a próxima inspeção;
- g) parecer conclusivo quanto à operação do equipamento.

37.20.1.6 É vedada a certificação e a operação do equipamento sem a correção das não conformidades impeditivas ao seu funcionamento.

37.20.1.7 O equipamento inoperante ou reprovado deve ter essa situação registrada em seu prontuário, e para voltar a operar deve ser novamente certificado.

37.20.2 Inspeção pré-operacional e operação de equipamento motorizado

37.20.2.1 Antes de iniciar qualquer operação, o equipamento deve ser inspecionado pelo seu operador, conforme orientação do responsável técnico (profissional legalmente habilitado) e recomendações do fabricante ou fornecedor.

37.20.2.1.1 Os resultados obtidos durante a inspeção devem ser registrados pelo operador em lista de verificação (check-list).

37.20.2.2 Os equipamentos de movimentação de cargas e seus acessórios só podem ser utilizados em perfeito estado operacional.

37.20.2.3 O transporte e a movimentação eletromecânica de cargas devem ser realizados por trabalhador capacitado e autorizado.

37.20.2.3.1 O operador de equipamento de guindar deve, ainda, ter a função consignada na sua carteira de trabalho e registro.

37.20.2.4 As áreas de carga ou descarga devem ser isoladas e sinalizadas durante a movimentação, sendo nesta ocasião permitido somente o acesso ao pessoal envolvido na operação.

37.20.2.5 Os procedimentos operacionais dos equipamentos devem estar de acordo com as recomendações do fabricante ou fornecedor.

37.20.2.6 A operadora da instalação deve elaborar procedimento específico para a movimentação de substâncias perigosas, como: ácidos, gases inflamáveis e tóxicos, explosivos, solventes e outras.

37.20.2.7 Ao término do seu turno, o operador do equipamento deve consignar em livro próprio ou em meio eletrônico as anormalidades observadas em relação ao seu funcionamento.

37.20.2.7.1 O profissional legalmente habilitado deve avaliar e assinar, as anormalidades registradas, adotando as medidas que se fizerem necessárias, avaliando-as conjuntamente com o cronograma de correção das irregularidades não impeditivas constantes do último relatório de inspeção (subitem 37.20.1.5) que certificou o equipamento.

37.20.3 Operações com guindastes

37.20.3.1 As operações com guindastes eletromecânicos devem ser supervisionadas pelo responsável pela movimentação ou supervisor de convés.

37.20.3.2 Toda operação de movimentação com guindaste deve ser orientada por sinaleiro e movimentada pelo operador capacitado neste equipamento.

37.20.3.2.1 O sinaleiro deve possuir o curso básico de segurança, com conteúdo programático descrito no Anexo VI desta NR.

37.20.3.2.2 Ao guindasteiro deve ser ministrado o curso básico (Anexo VI) e o curso complementar, conforme o Anexo VII desta NR.

37.20.3.2.3 O sinaleiro e o operador de guindaste devem passar por reciclagem de 8 (oito) horas, de acordo com o conteúdo programático estabelecido pela operadora da instalação, quando ocorrer uma das seguintes situações:

- a) afastamento do operador desta atividade em tempo igual ou superior a 90 (noventa) dias;
- b) capacitação em equipamento diferente daquele operado normalmente pelo operador;
- c) acidente grave ou fatal ocorrido a bordo relacionado à atividade de movimentação de carga ou transporte de pessoas.

37.20.3.3 Antes de iniciar cada jornada, o responsável pela movimentação de carga ou o supervisor de convés deve inspecionar se os acessórios a serem utilizados estão com as certificações dentro do prazo de validade e em condições adequadas. Os resultados assim obtidos devem ser anotados em lista de verificação (checklist), contemplando, por exemplo, os seguintes itens:

- a) moitões;
- b) grampos;
- c) ganchos com travas de segurança;
- d) manilhas;
- e) distorcedores;
- f) cintas, estropos e correntes;
- g) cabos de aço;
- h) clips ou eslingas (cabos de aço, soquetes e terminações);
- i) pinos de conexões, parafusos, travas e demais dispositivos;
- j) roldanas da ponta da lança e do moitão;
- k) olhais;
- l) grampo de içamento;
- m) balanças.

37.20.3.3.1 Nova inspeção deve ser realizada sempre que houver a inclusão ou substituição de qualquer acessório.

37.20.3.4 Antes de iniciar cada jornada de trabalho, o operador do guindaste deve inspecionar e registrar em lista de verificação (checklist) as condições operacionais e de segurança, tais como:

- a) freios;
- b) embreagens;
- c) controles;
- d) mecanismos da lança;
- e) anemômetro;
- f) mecanismo de deslocamento;
- g) dispositivos de segurança de peso e curso;
- h) níveis de lubrificantes, combustível e fluido refrigerante;
- i) instrumentos de controle no painel;
- j) sinais sonoro e luminoso;
- k) eletroímã;
- l) limpador de para-brisa;
- m) vazamentos de fluidos e combustível;
- n) ruídos e vibrações anormais.

37.20.3.5 A movimentação aérea de carga deve ser orientada por sinaleiro, situado sempre no raio de visão do operador.

37.20.3.5.1 Na impossibilidade da visualização do sinaleiro, pelo operador do guindaste, deve ser empregada comunicação via rádio, sinaleiro intermediário ou ambos.

37.20.3.5.1.1 Em plataformas desabilitadas deve ser prevista a obrigatoriedade do sinaleiro no procedimento de operações com movimentação eventual de cargas, mediante elaboração de APR.

37.20.3.6 O sinaleiro deve usar identificação de fácil visualização, tanto no período diurno quanto no noturno, que o diferencie dos demais trabalhadores da área de operação do equipamento de guindar.

37.20.3.7 O operador do guindaste deve atender às indicações dos sinaleiros.

37.20.3.7.1 Excepcionalmente, o operador deve atender a sinalização de parada de emergência indicada por outros trabalhadores.

37.20.3.8 É proibida a utilização de cabos de fibras naturais na movimentação de cargas, exceto quando utilizados como cabo guia.

37.20.3.9 O guindaste deve dispor de dispositivo automático, com alarme sonoro para alertar sobre a velocidade do vento.

37.20.3.10 É proibida a movimentação de cargas com guindaste nos seguintes casos:

- a) iluminação deficiente;
- b) condições climáticas adversas ou outras desfavoráveis que exponham os trabalhadores a riscos;
- c) inobservância das limitações do equipamento, conforme manual do fabricante ou fornecedor.

37.20.3.10.1 Além do exigido no subitem 37.20.3.10, a operadora da instalação deve cumprir o disposto na Tabela 2 para efetuar a movimentação de carga.

Tabela 2 - Condições para operação do guindaste em função da velocidade do vento.

Grau da Escala Beaufort	Velocidade do vento	Condições para operação do equipamento de guindar
Abaixo de 6	0 a 38 km/h	- Permitidas todas as operações de movimentação de cargas.
6	39 a 49 km/h	- Acionamento de alarme sonoro a partir de 39 km/h; - Operações ordinárias de movimentação de cargas devem ser interrompidas; - Permitidas apenas as operações assistidas, inclusive entre a plataforma e embarcações, com observação contínua das condições climáticas.
7	50 a 61 km/h	- Permitidas apenas as operações assistidas e realizadas somente dentro da própria plataforma, com observação contínua das condições climáticas.
Acima de 7	Acima de 61 km/h	- Todas as operações devem ser interrompidas.

37.20.3.11 Para movimentar cargas com o equipamento de guindar, o operador deve:

- a) proibir ferramentas ou qualquer objeto solto sobre a carga;
- b) garantir que a carga esteja distribuída uniformemente entre os ramais da lingada, estabilizada e amarrada;
- c) certificar-se de que o peso seja compatível com a capacidade do equipamento;
- d) garantir que o gancho do equipamento de guindar esteja perpendicular à peça a ser içada, verificando a posição do centro de gravidade da carga;
- e) utilizar cabo guia, confeccionada com material não condutor de eletricidade, para posicionar a carga;
- f) assegurar que os dispositivos e acessórios de movimentação de carga tenham identificação de carga máxima, de forma indelével e de fácil visualização;
- g) utilizar somente ganchos dos moitões com trava de segurança;
- h) garantir que os cilindros de gases somente sejam transportados na posição vertical e dentro de dispositivo apropriado;
- i) assegurar que bombonas e tambores, quando movimentados em conjunto, estejam contidos em dispositivos adequados ao transporte;
- j) proibir que sejam jogados e arrastados os acessórios de movimentação de cargas;
- k) impedir que as cintas e cabos de aço entrem em contato direto com as arestas das peças durante o transporte;
- l) proibir a movimentação simultânea de cargas com o mesmo equipamento;

- m) proibir a interrupção da movimentação que mantenha a carga suspensa, exceto em situação emergencial;
- n) manter os controles na posição neutra, freios aplicados, travamento acionado e desenergizado, ao interromper ou concluir a operação;
- o) garantir que a área de movimentação de carga esteja sinalizada e isolada.

37.20.3.12 A cabine de operação do guindaste deve dispor de:

- a) posto de trabalho e condições ambientais segundo a NR-17;
- b) proteção contra insolação excessiva e intempéries;
- c) piso antiderrapante, limpo e isento de materiais;
- d) tabela de cargas máxima em todas as condições de uso, escrita em língua portuguesa do Brasil e inglesa, afixada no interior da cabine e de fácil compreensão e visualização pelo operador;
- e) painel de controle do equipamento em adequado estado de funcionamento e na condição pronto para operar;
- f) escada em condições adequadas de segurança para permitir o acesso e escape;
- g) cópia da Escala Beaufort e da Tabela 2 desta NR.

37.21 Caldeiras, Vasos de Pressão e Tubulações

37.21.1 Aplicam-se às caldeiras, aos vasos de pressão e às tubulações das plataformas as disposições deste item e o que dispõe a NR-13 (Caldeiras, Vasos de Pressão e Tubulações).

37.21.1.1 Os vasos originariamente transportáveis, que estejam permanentemente solidários às instalações da plataforma e que não sofram qualquer tipo de movimentação durante a operação, devem atender às disposições contidas na NR-13.

37.21.1.2 Aos vasos de pressão destinados exclusivamente aos sistemas navais e de propulsão de embarcações convertidas em plataformas não será aplicada a NR-13, desde que:

- a) estas embarcações possuam certificado de classe atualizado emitido por sociedades classificadoras reconhecidas pela Autoridade Marítima;
- b) os vasos sob pressão de que trata o caput não estejam integrados ou interligados à planta de processo da plataforma.

37.21.2 Para caldeira instalada em ambiente fechado não são aplicáveis as seguintes exigências do subitem 13.4.2.4 da NR-13:

- a) prédio separado para a casa de caldeiras ou praça de máquinas;
- b) ventilação permanente que não possa ser bloqueada;
- c) proibição da utilização de casa de caldeiras ou praça de máquinas para outras finalidades.

37.21.3 Para os vasos de pressão instalados em ambiente fechado não é aplicável à exigência de ventilação permanente, com entradas de ar que não possam ser bloqueadas.

37.21.4 É considerado trabalhador capacitado, como operador de caldeira ou de unidade de processo, o estrangeiro que possuir treinamento e estágio ou treinamento e experiência maior que dois anos, realizados no exterior ou no Brasil.

37.21.4.1 A capacitação deve ser reconhecida formalmente pelo profissional legalmente habilitado e designado pela operadora da instalação como responsável técnico pela(s) caldeira(s) ou unidade(s) de processo(s).

37.21.4.2 O profissional legalmente habilitado deve fundamentar as razões que levaram a reconhecer a capacitação do operador estrangeiro de caldeira ou de unidade de processo, emitindo o respectivo certificado.

37.21.4.3 A previsão de validações das capacitações supracitadas deve estar descrita na ART emitida pelo profissional legalmente habilitado.

37.21.5 A operadora da instalação deve manter a bordo documentos que comprovem treinamento, estágio e reciclagem dos operadores de caldeira e dos profissionais com treinamento de segurança na operação de unidades de processo.

37.21.6 A inspeção de segurança inicial do vaso de pressão deve ser realizada com o mesmo interligado, de modo definitivo, à unidade de processo na plataforma, conforme estabelecido no projeto.

37.21.6.1 A inspeção de segurança inicial deve ser realizada por profissional legalmente habilitado designado como responsável técnico, com emissão da ART correspondente.

37.21.6.2 No caso de plataforma, cuja unidade de processo for construída por módulos interligáveis, a inspeção inicial poderá ser feita com o vaso de pressão conectado ao módulo, antes deste conjunto ser içado e interligado aos demais módulos de maneira definitiva.

37.21.6.2.1 Nesta situação, o prazo máximo para interligação definitiva dos módulos que contenham os vasos de pressão é de um ano.

37.21.6.2.2 Caso as inspeções iniciais de segurança, referidas no subitem 37.21.6.2, sejam acompanhadas formalmente por profissional legalmente habilitado e empregado da operadora da instalação, o prazo máximo para interligação definitiva dos módulos que contenham os vasos de pressão poderá ser de até 2 (dois) anos.

37.21.6.2.3 Se os prazos dos subitens 37.21.6.2.1 e 37.21.6.2.2 forem excedidos, as inspeções iniciais de segurança dos vasos de pressão devem ser refeitas.

37.21.6.2.3.1 Caso a reinspeção seja executada no local definitivo, conforme subitem 37.21.6, fica dispensado o atendimento aos subitens 37.21.6.2.4 e 37.21.6.2.5.

37.21.6.2.4 O içamento dos módulos em questão deve ser acompanhado por profissional legalmente habilitado, formalmente designado pela operadora da instalação como responsável técnico, com a finalidade de atestar a integridade física dos vasos de pressão e de seus acessórios, ao serem instalados de forma definitiva na unidade de processo da plataforma.

37.21.6.2.4.1 Após o içamento, a operadora da instalação deve proceder à inspeção externa dos vasos de pressão e tubulações contidos no respectivo módulo.

37.21.6.2.5 Após a interligação dos módulos devem ser realizados testes de estanqueidade nos seus vasos de pressão e tubulações, segundo critério estabelecido nas normas técnicas vigentes.

37.22 Análises de Riscos das Instalações e Processos

37.22.1 A operadora da instalação deve elaborar, documentar, implantar e divulgar as análises de riscos, qualitativas e quantitativas, das instalações e processos, de acordo com o estabelecido nesta NR, devendo ser revisada ou revalidada no máximo a cada 5 (cinco) anos.

37.22.2 As análises de riscos devem ser estruturadas com base em metodologias apropriadas, escolhidas em função dos propósitos da análise, dos riscos presentes, das características e da complexidade da instalação, considerando inclusive possíveis interações entre os diversos riscos e substâncias existentes a bordo.

37.22.3 A operadora da instalação designará, formalmente, um ou mais profissionais legalmente habilitados, responsáveis por coordenar as análises de riscos, bem como definir a metodologia a ser utilizada e fundamentar tecnicamente a sua escolha no próprio relatório, emitindo a respectiva ART.

37.22.4 Os relatórios das análises de riscos devem ser elaborados e assinados por equipe multidisciplinar, com conhecimento na aplicação das metodologias, dos riscos presentes e experiência na plataforma em análise, contendo no mínimo os seguintes tópicos:

- a) objetivo e escopo do estudo;
- b) descrição da instalação, parte da instalação, sistema ou equipamento que será submetido à análise;
- c) justificativa e descrição da metodologia das análises de riscos utilizadas;
- d) identificações, análises e classificações dos riscos;
- e) conclusões sobre os resultados obtidos;

f) recomendações necessárias para a mitigação e prevenção dos riscos.

37.22.4.1 Ao menos um profissional de segurança do trabalho, do SESMT da operadora da instalação, lotado a bordo da plataforma em questão, e um trabalhador com experiência na instalação objeto do estudo devem participar das análises de riscos.

37.22.4.1.1 É facultativo o cumprimento do subitem 37.22.4.1 na fase de projeto da plataforma.

37.22.4.1.2 Em se tratando de plataforma desobrigada de dispor de SESMT complementar a bordo, a operadora da instalação deverá indicar outro empregado próprio, que seja profissional de segurança do trabalho, para compor a equipe multidisciplinar.

37.22.5 O responsável legal pela operadora da instalação, designado formalmente, deve aprovar o relatório das análises de riscos.

37.22.5.1 O profissional de maior nível hierárquico, embarcado na plataforma, deve tomar ciência formal do relatório das análises de riscos.

37.22.6 A operadora da instalação deve elaborar cronograma, definindo prazos e responsáveis para implementar as recomendações aprovadas.

37.22.6.1 A inobservância da implementação das recomendações ou dos prazos, definidos no cronograma, deve ser justificada e documentada, desde que não representem, separadamente ou em conjunto, risco grave e iminente aos trabalhadores.

37.22.7 As análises de riscos devem ser reavaliadas segundo o presente item, sob pena de caracterização de risco grave e iminente, nas seguintes situações:

- a) se ocorrer mudança na localização da plataforma;
- b) se acontecer substituição da operadora da instalação;
- c) quando forem colocadas instalações temporárias a bordo, inclusive módulos de acomodação temporária;
- d) antes da ampliação ou modificação da instalação, processo ou processamento, quando indicado pela gestão de mudanças;
- e) por solicitação do SESMT ou da CIPLAT, quando aprovada tecnicamente pelo responsável legal pela plataforma;
- f) por recomendação decorrente de análise de incidente.

37.22.8 A partir das análises de riscos, a operadora da instalação deve definir a dotação e localização de lava-olhos e chuveiros de emergência na plataforma, mantidos em perfeito estado de funcionamento, próximos a locais estratégicos.

37.22.9 As análises de riscos devem estar disponíveis para consulta pelos trabalhadores e seus representantes, exceto nos aspectos ou nas partes que envolvam informações industriais confidenciais.

37.23 Inspeções de Segurança e Saúde a Bordo

37.23.1 As plataformas devem ser inspecionadas periodicamente pela operadora da instalação com enfoque na segurança e saúde no trabalho, considerando os riscos das atividades e as operações desenvolvidas a bordo.

37.23.2 O cronograma anual das inspeções mensais deve ser elaborado pelo SESMT e implementado pelos gerentes da plataforma, informando previamente a CIPLAT.

37.23.3 As inspeções mensais de segurança e saúde planejadas com a participação do membro eleito, titular ou suplente, da CIPLAT devem ser coordenadas, realizadas e consignadas em relatório pelos profissionais do SESMT lotados na plataforma.

37.23.4 As inspeções devem ser documentadas mediante relatórios, com o seguinte conteúdo mínimo:

- a) nome da plataforma, data e local inspecionado;
- b) participantes e suas respectivas assinaturas;

- c) pendências anteriores e situação atual;
- d) existência de risco grave e iminente à segurança e à saúde dos trabalhadores;
- e) recomendações;
- f) cronograma com a proposta de prazos e de responsáveis pela execução das recomendações.

37.23.4.1 O responsável legal pela plataforma deve tomar ciência do conteúdo do relatório de inspeções de segurança e saúde a bordo, mediante assinaturas ao final deste documento, aprovando o cronograma com prazos e responsáveis pelo atendimento das recomendações.

37.23.4.2 Os relatórios das inspeções de segurança e saúde devem ser apresentados à CIPLAT durante a reunião ordinária subsequente ao término de sua elaboração, sendo uma cópia anexada à ata.

37.24 Inspeções e Manutenções

37.24.1 A operadora da instalação deve definir e implantar o plano de inspeções e manutenções dos equipamentos, instrumentos, máquinas, sistemas e acessórios da plataforma, especificando a estratégia adequada, as normas técnicas nacionais, as recomendações dos fabricantes ou fornecedores e as boas práticas de engenharia aplicáveis.

37.24.1.1 A operadora da instalação deve priorizar a manutenção preventiva e preditiva para eliminar os efeitos das causas básicas das possíveis não conformidades, falhas ou situações indesejáveis, visando prevenir a sua ocorrência.

37.24.2 O plano deve ser objeto de planejamento e gerenciamento efetuado por profissional legalmente habilitado e os resultados devem ser documentados em livro próprio, ficha ou sistema informatizado.

37.24.3 Os planos de inspeções e manutenções devem conter, no mínimo, os seguintes itens:

- a) listagem dos elementos da plataforma sujeitos às inspeções e manutenções;
- b) tipos de intervenções a serem realizadas;
- c) cronograma anual com o estabelecimento de prazos e a identificação dos responsáveis;
- d) formação profissional dos trabalhadores e suas respectivas autorizações formais;
- e) medidas de segurança a serem adotadas para cada um dos elementos e os respectivos equipamentos de proteção coletiva e individual necessários, podendo estar na permissão para o trabalho;
- f) descrição das atividades a serem realizadas e os procedimentos de inspeções e manutenções;
- g) assinaturas dos responsáveis técnicos.

37.24.3.1 A operadora da instalação deve justificar e documentar a inobservância dos prazos definidos nos planos de inspeções e manutenções.

37.24.3.2 Os planos de inspeções e manutenções devem ser revisados pelo menos uma vez a cada 5 (cinco) anos e atualizados quando necessário, por profissional legalmente habilitado.

37.24.4 A periodicidade das inspeções e manutenções deve considerar:

- a) o previsto nas NRs, nas normas técnicas nacionais ou, na ausência destas, nas internacionais;
- b) as recomendações do fabricante ou fornecedor, especialmente os itens críticos à segurança e à saúde dos trabalhadores;
- c) as medidas propostas nos relatórios de inspeções de segurança e saúde do trabalho;
- d) as recomendações e pareceres contidos nos relatórios de inspeções e manutenções;
- e) as sugestões decorrentes de investigações de incidentes do trabalho elaboradas pelo SESMT e CIPLAT;
- f) as recomendações das análises de riscos;
- g) as condições ambientais e climáticas a bordo;
- h) as sugestões dos representantes dos empregados, caso sejam pertinentes.

37.24.5 As inspeções, manutenções e outras intervenções devem ser executadas por trabalhadores com treinamento apropriado, sob a supervisão de profissional qualificado a bordo e coordenada por profissional

legalmente habilitado que pode estar lotado em terra.

37.24.6 O relatório de manutenção deve conter:

- a) as não conformidades encontradas;
- b) as intervenções realizadas com suas respectivas datas, descrevendo as peças reparadas ou substituídas;
- c) os registros dos profissionais responsáveis pela execução das intervenções;
- d) os nomes dos executantes das intervenções;
- e) a assinatura do responsável pelo relatório.

37.24.7 É proibida a utilização e a operação de equipamentos, instrumentos, máquinas, tubulações, acessórios ou qualquer outro sistema da plataforma sujeito a inspeção e manutenção, antes da correção das suas não conformidades impeditivas, com a ciência formal do responsável legal pela plataforma.

37.24.8 No caso de inspeções, manutenções, reparos e outras atividades que utilizem os Veículos Aéreos Não Tripulados - VANT (drone), a operadora da instalação deve adotar o Regulamento Brasileiro de Aviação Civil Especial n.º 94/2017 (RBAC-E n.º 94/2017) da Agência Nacional de Aviação Civil - ANAC, e às normas de operação de estabelecidas pelo Departamento de Controle do Espaço Aéreo - DECEA e as exigências da Agência Nacional de Telecomunicações - ANATEL.

37.24.8.1 Além do prescrito no subitem 37.24.8 desta NR, a operadora da instalação deve:

- a) contratar empresas prestadoras de serviço ou ser devidamente cadastrada na ANAC;
- b) assegurar que o operador de drone participe da elaboração das análises de riscos e assine a PT para a atividade de voos a bordo;
- c) garantir que os drones utilizados em áreas classificadas obedeçam às condições previstas nas normas do Instituto Nacional de Metrologia, Qualidade e Tecnologia - INMETRO para estes tipos de locais;
- d) avaliar as operações simultâneas na plataforma antes da utilização do drone;
- e) elaborar mapa limitando a área permitida ao voo do drone, notadamente sobre as áreas com a possível presença de trabalhadores.

37.25 Procedimentos Operacionais e da Organização do Trabalho

37.25.1 A operadora da instalação deve elaborar, documentar, implementar, divulgar, manter atualizado e disponibilizar os procedimentos operacionais realizados na plataforma para todos os trabalhadores envolvidos.

37.25.1.1 Os procedimentos operacionais devem estar em conformidade com:

- a) as especificações técnicas do projeto dos sistemas da plataforma;
- b) as instruções dos manuais de operação e de manutenção elaborados pelos fabricantes/fornecedores;

37.25.2 Os procedimentos operacionais devem conter instruções claras e específicas para a execução das atividades com segurança, em cada uma das seguintes fases:

- a) comissionamento;
- b) pré-operação e partida;
- c) operação;
- d) parada, inclusive de emergência;
- e) retorno à operação, incluindo após emergência;
- f) descomissionamento.

37.25.3 Os procedimentos operacionais devem ser reavaliados, no mínimo, bienalmente e revisados quando ocorrer uma das situações descritas a seguir:

- a) recomendações decorrentes de inspeção de segurança, análises de riscos ou incidentes ocorridos na instalação;
- b) modificações, ampliações ou reformas nos sistemas e equipamentos relacionados aos procedimentos;
- c) alterações significativas nas condições operacionais da plataforma;

d) solicitações do SESMT.

37.25.4 Quando houver revisão de procedimento operacional, os trabalhadores envolvidos, próprios ou terceirizados, devem passar por reciclagem conforme prevê a alínea “c” do subitem 37.8.10.1 desta NR.

37.25.5 A operadora da instalação deve dimensionar o efetivo suficiente de trabalhadores para a realização de todas as tarefas operacionais com segurança, analisando, no mínimo, os seguintes aspectos:

- a) os diferentes níveis de capacitação técnica;
- b) os postos de trabalho;
- c) a organização do trabalho;
- d) as turmas de embarque;
- e) os horários e turnos de trabalho;
- f) os treinamentos necessários;
- g) a definição de responsabilidades de supervisão e execução das atividades laborais.

37.25.5.1 Os parâmetros adotados pelo empregador, no dimensionamento do contingente mínimo a bordo, devem ser documentados e arquivados na plataforma e assinados pelo profissional responsável, designado pela empresa.

37.25.5.2 A organização do trabalho deve levar em consideração, no mínimo, os requisitos previstos no subitem 17.6.2 da NR-17.

37.25.5.3 Os trabalhadores devem ser capacitados nos processos de trabalho em que atuem, visando conscientizá-los em relação à importância de cumprimento destes procedimentos para a sua segurança e saúde.

37.26 Sistema de Detecção e Alarme de Incêndio e Gases

37.26.1 A plataforma deve possuir sistemas de detecções e de alarmes para monitorar, continuamente, a possibilidade de perda de contenção de materiais tóxicos, inflamáveis e incêndio, utilizando metodologia específica para estes sistemas, com projeto elaborado por profissional legalmente habilitado.

37.26.1.1 Nas plataformas de produção, os sistemas fixos de detecções e de alarmes devem ter interface com os outros sistemas de segurança como os de combate a incêndio, de parada de emergência (shut down) e de despressurizações (blow down) da unidade e outras situações de riscos, permitindo as atuações conforme previstos nas suas respectivas lógicas.

37.26.1.2 Nas plataformas de perfuração, os sistemas fixos de detecções e de alarmes devem ter interface com os outros sistemas de segurança como o de combate a incêndio, detecção de influxo (kick), sistema de desconexão de emergência, parada de emergência (shut down) e despressurização (blow down) e outras situações de riscos, permitindo também as atuações conforme previsto na sua lógica.

37.26.1.3 Nas plataformas capazes de produzir, perfurar e realizar intervenções em poços, a operadora da instalação deve cumprir os subitens 37.26.1.1 e 37.26.1.2.

37.26.2 Os detectores e alarmes fixos devem ser instalados de acordo com o dimensionamento de projeto e suas atualizações, inclusive nas instalações temporárias.

37.26.3 As botoeiras de acionamento do alarme de incêndio devem ser do tipo “Quebre o vidro e aperte o botão” ou sistema similar, ambos sinalizados na cor vermelha.

37.26.3.1 As botoeiras situadas nos corredores devem ser facilmente acessíveis e posicionadas de modo que a distância a ser percorrida pelo trabalhador, para o seu acionamento, seja de no máximo 20m.

37.26.4 O projeto deve levar em conta o estudo de dispersão de gases e vapores tóxicos ou inflamáveis no meio ambiente laboral para a seleção do tipo, quantidade, distribuição e sensibilidade dos detectores.

37.26.4.1 Em caso da ausência de estudo de dispersão de gases, a operadora da instalação deve adotar a quantidade e o posicionamento de detectores e alarmes previstos em norma técnica nacional ou internacional.

37.26.5 Os detectores fixos devem ser identificados individualmente e interligados ao sistema de alarmes da sala de controle da plataforma.

37.26.6 Os sistemas de alarme e comunicação com o pessoal de bordo deve ser capaz de emitir sinais sonoros e visuais perceptíveis e inconfundíveis, bem como veicular mensagens audíveis em todos os locais da plataforma destinados à ocupação humana.

37.26.6.1 Nas áreas em que o nível de ruído contínuo ou intermitente estiver acima de 90 dB (A) devem ser instalados também sinais luminosos.

37.26.7 O ajuste do alarme (set point) deve considerar, quando aplicável, os seguintes aspectos:

- a) a toxidez dos materiais presentes;
- b) os limites inferior e superior de explosividade dos materiais inflamáveis;
- c) o efeito sinérgico em razão da presença de outras substâncias no ar;
- d) o tempo máximo requerido para a resposta do detector;
- e) as ações a serem tomadas, após soar o alarme;
- f) o tempo necessário para evacuar os trabalhadores do ambiente contaminado ou em chamas.

37.26.7.1 Para os detectores fixos dedicados a pontos de emissão contínua ou intermitente de gases tóxicos, o primeiro nível de alarme deve ser ajustado para os limites de exposição estabelecidos pelas normas brasileiras ou internacionais.

37.26.8 Após instalação e comissionamento, os detectores e alarmes devem ser testados periodicamente por profissional capacitado, conforme instruções do fabricante ou fornecedor, e os resultados consignados em relatório.

37.26.9 Os detectores e os alarmes fixos devem ser energizáveis pelo sistema elétrico de emergência da plataforma, conforme NORMAM-01/DPC.

37.26.10 Somente é permitido desativar, contornar (by-pass), mudar o nível de ação (set point) ou utilizar qualquer meio que impeça o correto funcionamento dos detectores ou alarmes, mediante:

- a) a autorização de gestor designado pelo empregador;
- b) o procedimento ou planejamento específico;
- c) a implementação das recomendações contempladas pelas análises de riscos.

37.26.11 Ao menos dois instrumentos portáteis devem estar disponíveis a bordo, para detecção de CH₄, H₂S, O₂, CO e Compostos Orgânicos Voláteis - COV.

37.26.12 Os detectores fixos e portáteis devem ser calibrados, aprovados e certificados por laboratório acreditado pelo INMETRO.

37.26.12.1 O auto zero (ou ajuste de ar limpo), o teste de resposta (bump test ou function check) e o ajuste dos detectores podem ser realizados por trabalhador capacitado ou qualificado para este fim.

37.26.13 Na captação do ar do sistema de climatização devem ser instalados detectores, em redundância, conforme indicado em estudo de riscos.

37.26.13.1 Os detectores de gases devem estar associados aos dispositivos de intertravamento para controlar ventiladores, exaustores e dampers, cujo tempo máximo de resposta assegure condições ambientais internas do compartimento adequadas à saúde humana.

37.26.13.2 O sistema de exaustão do ar climatizado do casario, salas de controle e laboratórios deve ser dotado de dampers de fechamento automático, quando o ar for destinado para as áreas classificadas.

37.26.14 Nos locais onde são preparados, armazenados ou tratados os fluidos de perfuração, completação, estimulação e restauração de poços de petróleo, com características combustíveis ou inflamáveis, devem ser instalados detectores para alertar a formação de atmosferas explosivas ou tóxicas.

37.26.15 A sala de baterias deve possuir sistema de detecção e alarme de hidrogênio (H₂), considerando na sua localização a influência do sistema de exaustão e insuflação do ar no compartimento.

37.26.15.1 O funcionamento adequado do sistema de exaustão da sala de baterias deve ser sinalizado na sala de controle da plataforma.

37.27 Prevenção e Controle de Vazamentos, Derramamentos, Incêndios e Explosões

37.27.1 A operadora da instalação deve implementar medidas continuamente, desde a fase de projeto, para prevenir e controlar vazamentos, derramamentos, incêndios e explosões, contemplando os meios necessários para minimizar a ocorrência e mitigar as suas consequências, em caso de falhas nos sistemas de prevenção e controle.

37.27.1.1 Para as emissões fugitivas, o projeto original da plataforma e suas alterações, modificações nas condições de processo, manutenção e reparo devem incluir procedimentos para minimizar os riscos de acordo com a viabilidade técnica, após a identificação das suas fontes.

37.27.2 Os trabalhadores lotados na plataforma, próprios e terceirizados, e seus representantes devem ser consultados pela operadora da instalação durante a elaboração das medidas específicas e suas revisões para prevenir e controlar vazamentos, derramamentos, incêndios e explosões.

37.27.2.1 A comprovação da consulta se dará mediante a ciência dos trabalhadores embarcados em listagem específica, na ocasião da elaboração ou revisão das medidas supracitadas.

37.27.3 As ações no sentido de prevenir e controlar vazamentos, derramamentos, incêndios e explosões devem ser revisadas, após as análises críticas das medidas adotadas em decorrência destes eventos ou quando ocorrer:

- a) recomendação decorrente de inspeção de segurança ou das análises de riscos;
- b) modificação, ampliação ou reforma da instalação;
- c) alterações significativas nas condições operacionais e de processo, segundo critérios das análises de riscos;
- d) recomendações decorrentes das análises de incidentes ocorridos na instalação, ou mesmo fora dela, que possam ter afetado as condições normais de operação da plataforma;
- e) casos de abrangência decorrentes de incidentes ocorridos nas suas próprias plataformas ou divulgados pela Agência Nacional do Petróleo, Gás Natural e Biocombustíveis - ANP, cuja avaliação deve ser realizada pela operadora da instalação;
- f) solicitação do SESMT;
- g) solicitação da CIPLAT, mediante avaliação técnica do SESMT;
- h) notificação pela auditoria fiscal do trabalho.

37.27.4 Os tanques, vasos e equipamentos e outros componentes da plataforma que armazenam líquidos combustíveis e inflamáveis devem possuir sistemas de contenção de vazamentos ou derramamentos, como diques, bandejas ou similares, dimensionados e construídos de acordo com as normas técnicas nacionais ou, na sua ausência, com as normas internacionais.

37.27.4.1 No caso de bacias de contenção é vedado o armazenamento de materiais, recipientes e similares em seu interior, exceto durante as atividades de manutenção, reparo, ampliação, inspeção, descomissionamento e desmonte do equipamento protegido pela bacia em questão.

37.27.4.2 Os tanques de carga ou aqueles incorporados à estrutura da plataforma estão desobrigados de atenderem ao subitem 37.27.4 desta NR.

37.27.5 Os sistemas utilizados para preparar, armazenar ou tratar os fluidos de perfuração, completação, estimulação e restauração de poços de petróleo, com características combustíveis ou inflamáveis, devem ser dotados de equipamentos e instrumentos de medida e controle para impedir a formação de atmosferas explosivas, obedecendo a seguinte hierarquia:

- a) prevenir a liberação ou disseminação desses agentes no meio ambiente de trabalho;
- b) reduzir a concentração desses agentes no ambiente de trabalho;
- c) eliminar o risco de incêndio e explosão.

37.27.6 Em áreas sujeitas à existência ou à formação de atmosferas explosivas ou misturas inflamáveis, a

operadora da instalação é responsável por implementar medidas específicas para controlar as fontes de ignição, como por exemplo: a geração, o acúmulo e a descarga de eletricidade estática, e a presença de superfícies aquecidas de máquinas, equipamentos, instrumentos, dutos e demais acessórios.

37.27.7 As instalações elétricas, os equipamentos e os instrumentos elétricos fixos, móveis e portáteis, os equipamentos de comunicação, a iluminação, as ferramentas e similares utilizados em áreas classificadas devem estar em conformidade com a NR-10 e a ABNT NBR IEC 60079 e alterações posteriores.

37.27.8 Os equipamentos mecânicos e eletromecânicos instalados em áreas classificadas devem estar em conformidade com os requisitos técnicos do INMETRO e da norma ISO 80079-36 e alterações posteriores.

37.27.9 A operadora da instalação deve assinalar e classificar nas plantas da plataforma as áreas, externas e internas, sujeitas à existência ou a formação de atmosferas contendo misturas inflamáveis ou explosivas, de acordo com a norma ABNT NBR IEC 60079 e alterações posteriores.

37.27.9.1 As áreas classificadas devem possuir sinalização de segurança, visível e legível, indicando a proibição da presença de fontes de ignição.

37.27.10 Os serviços envolvendo o uso de equipamentos, instrumentos, ferramentas e demais serviços que possam gerar chamas, fagulhas, calor ou centelhas, nas áreas sujeitas à existência ou à formação de atmosferas explosivas ou misturas inflamáveis, devem obedecer ao descrito no subitem 34.5, da NR-34.

37.27.11 Em plataformas semissubmersíveis, do tipo coluna estabilizada, não devem ser instalados no interior de colunas ou submarinos (pontoons) tanques ou vasos interligados, direta ou indiretamente, à unidade de processamento de petróleo ou gás.

37.27.12 A operadora da instalação deve assegurar que a concentração de oxigênio na mistura gasosa gerada pela queima seja inferior ou igual a 5% (v/v), e no interior dos tanques de carga inferior ou igual a 8% (v/v).

37.28 Proteção e Combate a Incêndios

37.28.1 Aplicam-se às plataformas o disposto neste item, no Capítulo 9 da NORMAM-01/DPC e ISO 13702, nesta ordem.

37.28.2 A proteção contra incêndios nas plataformas deve ser desenvolvida por meio de uma abordagem estruturada, considerar os riscos existentes para os trabalhadores e ter os seguintes objetivos:

- a) reduzir a possibilidade de ocorrência de incêndio;
- b) detectar e alarmar a ocorrência de incêndio na zona de origem;
- c) limitar a possibilidade de propagação de incêndio;
- d) proteger a atuação dos trabalhadores envolvidos nas atividades de resposta a emergências;
- e) controlar e, quando for seguro, extinguir focos de incêndio;
- f) salvaguardar a segurança e a saúde dos trabalhadores durante o abandono da plataforma.

37.28.3 O sistema de proteção contra incêndio deve ser composto, no mínimo, pelos seguintes requisitos:

- a) instrumentos de detecção e alarmes da presença de gases, fumaça e chama;
- b) controle e parada do processo de produção ou perfuração;
- c) fonte de energia elétrica autônoma de emergência;
- d) equipamentos suficientes para combater incêndios em seu início, conforme prescreve a NORMAM-01/DPC;
- e) trabalhadores treinados no uso correto dos equipamentos supracitados, estabelecido na NORMAM-01/DPC;
- f) Equipamentos de Proteção Individual - EPIs adequados para combater o fogo e com Certificados de Aprovação - CAs;
- g) rotas de fuga, saídas de emergência e iluminação de emergência para a rápida retirada do pessoal a bordo, em caso de incêndio ou explosão.

37.28.4 Dispositivos de controle e parada de emergência

37.28.4.1 Na plataforma devem existir sistemas automáticos que paralise o processo, isolem parte dele, despressurizem a unidade ou limitem o escalonamento de situações anormais.

37.28.4.2 A partir das análises e estudos de riscos, a operadora da instalação deve elaborar procedimentos operacionais para o sistema de parada da plataforma, em função do local e tipo de emergência.

37.28.4.3 A plataforma deve possuir sistema de acionamento remoto a bordo para comandar a parada de emergência de equipamentos e sistemas que possam propagar ou alimentar o incêndio com material combustível ou inflamável.

37.28.4.4 A plataforma deve possuir controle das admissões e descargas do ar e do funcionamento da ventilação das estações de controle, das áreas de vivência e dos compartimentos de serviço, de carga e de máquinas.

37.28.4.4.1 Os meios de fechamento dos dutos e de controle dos ventiladores devem:

- a) ficar protegidos do fogo;
- b) ser facilmente acessíveis;
- c) ser localizados fora dos compartimentos que estão sendo ventilados;
- d) estar identificados de forma visível e legível;
- e) indicar se os dutos estão abertos ou fechados;
- f) mostrar se os ventiladores estão ligados ou desligados.

37.28.5 A operadora da instalação deve realizar exercícios de combate a incêndio e treinamento específico para a brigada de incêndio dentro da periodicidade e com conteúdo determinados pela Autoridade Marítima (NORMAM-01/DPC).

37.28.6 Sistemas fixos de combate a incêndio

37.28.6.1 As plataformas devem ser dotadas de sistemas de combate a incêndio, com água pressurizada, que assegure à resposta a emergência em tempo suficiente para preservar a segurança dos trabalhadores.

37.28.6.1.1 As especificações das bombas, redes, tomadas de incêndio, mangueiras e demais acessórios devem atender ao disposto na NORMAM-01/DPC.

37.28.6.1.2 Os hidrantes devem ser facilmente visíveis e acessíveis.

37.28.6.1.3 Os abrigos das mangueiras e demais acessórios não podem estar trancados à chave.

37.28.6.1.4 Os hidrantes e as redes de alimentação devem ser inspecionados mensalmente e os resultados consignados em relatório.

37.28.6.1.5 O suprimento de água para a rede de combate a incêndio deve ser provido por, pelo menos, dois conjuntos moto bombas capazes de serem acionadas independentemente do sistema elétrico principal da plataforma, mediante motor a combustão ou sistema elétrico de emergência.

37.28.6.1.5.1 A plataforma deve ter conjunto moto bomba de combate a incêndio pronta para operar, com capacidade plena para o cenário de maior demanda.

37.28.6.1.5.2 Caso haja ampliação ou modificações que alterem o cenário de maior demanda, a operadora da instalação deve reavaliar e redimensionar o sistema de combate a incêndio, quando aplicável.

37.28.6.1.5.3 No período de manutenção do conjunto moto bomba que se encontra em reserva, a operadora da instalação deve adotar medidas de contingenciamento baseada em análises de riscos, garantindo o nível de confiabilidade do sistema de combate a incêndio exigido em normas técnicas nacionais ou internacionais, nesta sequência.

37.28.6.1.6 As bombas de combate a incêndio devem ser testadas, anualmente, quanto ao seu desempenho, mediante a elaboração das suas curvas características (altura manométrica total versus vazão), utilizando instrumentos para medir a vazão, a pressão e a rotação.

37.28.6.1.6.1 Os instrumentos citados no subitem 37.28.6.1.6 devem possuir certificados de calibração válidos, segundo procedimento do INMETRO.

37.28.6.1.6.2 A eficiência da bomba testada deve corresponder àquela fornecida pelo fabricante ou fornecedor e assim como à estabelecida pelo Capítulo 4 da NORMAM-01/DPC, assegurando o seu correto funcionamento em caso de incêndio.

37.28.6.2 A plataforma deve ser dotada de sistemas fixos de extinção de incêndio eficazes, de acordo com as classes de fogo possíveis e o potencial de incêndio na área a ser protegida.

37.28.6.2.1 As tubulações e acessórios usados no sistema de borrifo de água pressurizada devem estar íntegros, atendendo ao projeto de combate a incêndio.

37.28.6.3 A operadora de plataforma desabitada pode utilizar sistema alternativo de proteção contra incêndio para garantir a segurança dos trabalhadores, baseado em análises de riscos e normas nacionais ou internacionais.

37.28.7 Extintores de incêndio portáteis

37.28.7.1 A plataforma deve ser provida de extintores para permitir o combate a incêndios em sua fase inicial.

37.28.7.2 O número, distribuição, tipo e carga dos extintores devem estar relacionados com a sua capacidade extintora, as classes de fogo possíveis a bordo e o potencial de incêndio na área a ser protegida, conforme a NORMAM-01/DPC, ou na sua omissão, as normas técnicas nacionais.

37.28.7.2.1 O extintor de incêndio sobre rodas só é contabilizado na capacidade extintora quando o seu agente puder atingir a área a ser protegida.

37.28.7.3 Os extintores de incêndio devem ser certificados pelo INMETRO, possuindo o respectivo selo de marca de conformidade.

37.28.7.4 Localização e sinalização

37.28.7.4.1 Os extintores deverão ser instalados em locais de fácil visualização e acesso.

37.28.7.4.2 É vedada a localização dos extintores nas escadas, antecâmaras de escadas e atrás de portas.

37.28.7.4.3 O local destinado à fixação do extintor deve ser sinalizado, conforme previsto na norma ABNT-NBR 13434-2 e alterações posteriores.

37.28.7.4.4 O piso situado embaixo do extintor deve ter área livre e desobstruída de 1,00m por 1,00m.

37.28.7.4.5 O extintor de incêndio não deverá ter a sua parte superior situada a mais de 1,60m acima do nível do piso.

37.28.7.4.6 Ao ser instalado, o extintor deve estar com as suas instruções de utilização voltada para frente, de modo visível.

37.28.7.5 Inspeção e manutenção dos extintores portáteis.

37.28.7.5.1 Os serviços de inspeção e manutenção de primeiro, segundo e terceiro níveis de extintores de incêndio devem ser realizados conforme requisitos do INMETRO.

37.28.7.5.2 Os resultados das inspeções e manutenções devem ser consignados em relatório, conforme a norma ABNT NBR 12962 e alterações posteriores.

37.28.7.5.3 O extintor de incêndio que for retirado para manutenção deve ser substituído, no ato da sua retirada, por outro extintor de características idênticas ou superiores.

37.28.8 Rotas de fuga, saídas, portas e iluminação de emergência.

37.28.8.1 Os locais de trabalho e as áreas de vivência devem dispor de rotas de fuga e saídas para áreas externas, em número suficiente e dispostas de modo a conduzir os trabalhadores até um local seguro ou para o posto de abandono da plataforma com rapidez e segurança.

37.28.8.2 Além do estabelecido na NORMAM-01/DPC, as rotas de fuga devem:

- a) possuir sinalização vertical por meio de placas fosforescentes ou sinais luminosos, segundo norma ABNT NBR 13434-2 ou sinalização no piso ou ao nível do rodapé, indicando o sentido para chegar a saída;
- b) ser dotadas de iluminação de emergência;
- c) ser mantidas permanentemente desobstruídas e íntegras;
- d) possuir largura mínima de 1,20m quando principais e 0,70m para as secundárias;
- e) ser, nas áreas internas, contínuas e seguras para o acesso às áreas externas.

37.28.8.3 A plataforma deve possuir projeto de iluminação de emergência de acordo com a norma IEC 61892-2, elaborado por profissional legalmente habilitado e com os objetivos de:

- a) facilitar a saída de zonas perigosas (áreas classificadas, de caldeiras, de vasos de pressão e outras);
- b) propiciar apropriada visibilidade das rotas de fuga secundárias para que os trabalhadores possam chegar à rota de fuga principal;
- c) permitir visibilidade e orientação ao longo da rota de fuga principal;
- d) permitir a visualização de quadros e painéis elétricos a serem ligados/desligados em caso de sinistro a bordo;
- e) possibilitar a identificação dos equipamentos de segurança e de combate a incêndio;
- f) garantir a iluminação de emergência da enfermaria.

37.28.8.3.1 As rotas de fuga devem ter iluminância de no mínimo 5 (cinco) lux, enquanto que as áreas classificadas e os locais onde estão instalados os equipamentos de emergência (hidrantes, bombas de incêndio, geradores de emergência, baterias de acumuladores, dentre outros) devem ter iluminância igual ou superior a 15 (quinze) lux.

37.28.8.3.2 Os pontos de luz da iluminação de emergência devem estar em perfeito estado de funcionamento, e ser instalados prioritariamente em locais onde haja desnível no piso, mudança de direção da rota de fuga, escada, área de abandono, equipamento de emergência e acionamento do alarme de incêndio, dentre outros locais estratégicos.

37.28.8.4 As portas para as rotas de fuga principais devem:

- a) ser dispostas de maneira a serem sempre visíveis;
- b) ser mantidas permanentemente desobstruídas;
- c) abrir no sentido de fuga, exceto para as portas deslizantes;
- d) estar situados de modo que, ao serem abertas, não impeçam as vias de passagem ou causem lesões pessoais.

37.28.8.4.1 O sentido de abertura das demais portas não podem obstruir as rotas de fuga secundárias.

37.28.8.4.2 É vedada a utilização de portas de enrolar nas plataformas.

37.28.8.4.3 As portas com abertura para o interior devem ser dotadas de passagem de emergência que possa ser aberta para fora e ser utilizada como via de escape, em caso de pânico ou de falha no sistema regular de abertura, com dimensões mínimas de 0,60m por 0,60m.

37.28.8.4.4 A largura do vão livre das portas que dão acesso às escadas deve ter, no mínimo, a mesma largura da rota de fuga atendida por elas.

37.28.8.4.5 É proibido fechar com chave, aferrolhar ou prender, interna ou externamente, a porta corta-fogo ou a porta situada no percurso da rota de fuga.

37.28.9 Fonte de energia elétrica autônoma de emergência

37.28.9.1 A plataforma deve possuir bateria de acumuladores, e se necessário gerador de emergência, capaz de suprir, simultaneamente, a energia imprescindível ao funcionamento dos seguintes sistemas essenciais à segurança dos trabalhadores:

- a) iluminação de emergência e escape;

- b) detecção e alarme de fogo e gás;
- c) comunicação de emergência;
- d) combate a incêndio;
- e) parada de emergência e desconexão de emergência;
- f) controle, intertravamento e supervisão.

37.28.9.2 A fonte de energia elétrica de emergência a bordo deve possuir autonomia suficiente para suprir os serviços essenciais à segurança dos trabalhadores por períodos de tempo especificados pela legislação vigente.

37.28.9.3 As baterias de acumuladores devem estar no estado pronta-para-operar e alojadas em compartimentos construídos e utilizados unicamente para este fim, mantido ventilado e dotado de detectores específicos para os gases que possam ser gerados.

37.28.9.3.1 É vedada a instalação de baterias de acumuladores no mesmo compartimento do quadro elétrico de emergência.

37.28.10 Manutenções, testes e inspeções

37.28.10.1 As manutenções, os testes e as inspeções devem ser realizados para assegurar a confiabilidade dos sistemas, equipamentos de combate a incêndio e fonte de energia elétrica de emergência, conforme manual do fabricante e as normas técnicas aplicáveis, nesta ordem.

37.28.10.2 O plano de manutenção do sistema e equipamentos utilizados na proteção contra incêndio deve ser mantido atualizado e disponível a bordo da plataforma.

37.29 Proteção Contra Radiações Ionizantes

37.29.1 Durante todo o ciclo de vida da plataforma, a operadora da instalação deve adotar medidas para proteger os trabalhadores contra os efeitos nocivos da radiação ionizante, provenientes de operações industriais com fontes radioativas e de materiais radioativos de ocorrência natural, gerados durante a exploração, produção, armazenamento e movimentação de petróleo e resíduos, prescritas nesta NR e na NR-34.

37.29.1.1 A operadora da instalação deve priorizar métodos alternativos que não utilizem fontes radioativas a bordo.

37.29.1.1.1 Quando não for viável a sua substituição, a operadora da instalação deve justificar e consignar em relatório elaborado profissional legalmente habilitado.

37.29.2 O atendimento das exigências desta NR e da NR-34 não desobriga ao cumprimento de outras disposições estabelecidas pelas normas específicas da Comissão Nacional de Energia Nuclear - CNEN, ou na ausência destas, daquelas previstas em normas técnicas e regulamentos nacionais e internacionais, nesta ordem.

37.29.3 A operadora da instalação deve assegurar que as empresas contratadas que manuseiam ou utilizam equipamentos com fontes radioativas estejam licenciadas pela CNEN.

37.29.4 Medidas de Ordem Geral

37.29.4.1 A operadora da instalação deve assegurar o atendimento por Serviço de Radioproteção - SR, inclusive para material radioativo de ocorrência natural, de acordo com legislação específica da CNEN.

37.29.4.1.1 O SR deve estabelecer e dispor de pessoal, instalações, procedimentos e equipamentos adequados e suficientes para executar todas as tarefas com segurança, bem como proceder ao atendimento em caso de acidente ou emergência.

37.29.4.1.2 A operadora da instalação deve designar um Supervisor de Proteção Radiológica - SPR responsável pela supervisão dos trabalhos com exposição a radiações ionizantes.

37.29.4.1.3 O SPR deve possuir certificação da qualificação válida na área de atuação, segundo a sua atividade e em conformidade com legislação específica da CNEN.

37.29.4.2 O coordenador do PCMSO deve manter atualizado o registro de cada IOE da sua empresa, contendo as seguintes informações:

- a) identificação, endereço e nível de instrução;
- b) datas de admissão e saída do emprego;
- c) funções associadas a fontes e materiais radioativos com as respectivas áreas de trabalho e riscos radiológicos;
- d) horário e tempo na função;
- e) dosímetros individuais utilizados;
- f) doses recebidas nos períodos de monitoramento, doses anuais e doses integradas no período de ocupação na instalação;
- g) treinamentos necessários e realizados;
- h) estimativas de incorporações;
- i) relatórios sobre exposições de emergência e acidental;
- j) históricos radiológicos anteriores;
- k) nome e endereço do chefe imediato atual.

37.29.4.3 A monitoração individual dos trabalhadores considerados IOE deve ser feita conforme metodologia estabelecida pela CNEN e pelo Plano de Radioproteção - PR, levando-se em conta a natureza e a intensidade das exposições normais e potenciais previstas.

37.29.4.3.1 Após a ocorrência de exposições decorrentes de emergências ou acidentes, ou suspeita de ocorrência de acidentes, a operadora da instalação deve garantir que sejam tomadas as providências para a imediata avaliação dos dosímetros individuais dos IOE envolvidos, segundo Norma CNEN 3.02.

37.29.4.3.2 É vedada a utilização da metodologia de Grupo Homogêneo de Exposição - GHE para inferir a dose recebida pelos IOE.

37.29.4.4 Caso haja exposição à radiação acima dos limites estabelecidos pelo Anexo n.º 5 (Limites de Tolerância para Radiações Ionizantes) da NR-15, os IOE devem ser afastados de atividade com exposição à radiação e avaliados em conformidade com o PCMSO.

37.29.4.4.1 O retorno ao trabalho do IOE, que envolva radiações ionizantes, dependerá de autorização do médico examinador especialista nesta área, mediante consignação no ASO do empregado.

37.29.4.5 Os registros e arquivos das doses para cada IOE devem ser preservados até que os mesmos tenham atingido a idade de 75 (setenta e cinco) anos e, pelo menos, por 30 (trinta) anos após o término de sua ocupação profissional, inclusive para o trabalhador falecido.

37.29.4.6 O empregador deve dar ciência aos IOE, por escrito e mediante recibo, do valor das suas doses referentes às exposições rotineiras, acidentais e emergenciais, bem como ao médico coordenador do PCMSO.

37.29.4.6.1 Cópias dos registros das doses devem ser fornecidas mensalmente ao IOE em situações normais de trabalho.

37.29.4.6.2 No caso do subitem 37.29.4.3.1, os resultados devem ser entregues ao IOE em até 24 (vinte e quatro) horas após o empregador receber o relatório de doses.

37.29.4.7 Antes de iniciar o trabalho envolvendo fonte ou material radioativo, a operadora da instalação deve exigir da empresa contratada cópias dos ASO concernentes aos seus IOE.

37.29.8 A avaliação dos dosímetros individuais e a calibração dos equipamentos de monitoração de área devem ser realizadas em laboratórios ou institutos autorizados pela CNEN.

37.29.4.9 Antes de acessar as áreas supervisionadas e controladas, os IOE devem ser autorizados formalmente pela operadora da instalação.

37.29.4.10 A operadora da instalação deve assegurar que os IOE possuam capacitação de acordo com o Anexo VIII desta NR.

37.29.4.10.1 A capacitação deve ser ministrada por SPR e profissionais em segurança e saúde, com qualificação e habilitação em proteção radiológica.

37.29.4.11 Com o objetivo de atender ao prescrito na alínea “g” do subitem 37.8.10.2 desta NR, a operadora da instalação deve efetuar treinamento dos riscos radiológicos específicos da plataforma, com carga horária mínima de 2 (duas) horas e conteúdo programático estabelecido pela própria empresa.

37.29.4.12 Nos casos previstos no subitem 37.8.10.4, o IOE deve ser submetido ao treinamento eventual antes de ser autorizado a executar atividades com exposição a radiações ionizantes.

37.29.4.13 A operadora da instalação deve manter um serviço médico especializado ao tipo e às proporções das fontes e materiais radioativos presentes, visando assegurar a supervisão médica aos trabalhadores expostos a radiações ionizantes e o tratamento apropriado aos envolvidos em acidentes.

37.29.4.13.1 O serviço médico especializado pode ser prestado por profissional legalmente habilitado com proficiência no assunto ou empresa especializada contratada, desde que estejam sob a supervisão do médico coordenador do PCMSO.

37.29.4.14 A operadora da instalação deve elaborar e manter atualizado o PR aprovado pela CNEN, sob a responsabilidade técnica de Supervisor de Proteção Radiológica - SPR devidamente certificado pela CNEN.

37.29.4.14.1 O PR deve ainda:

- a) ser exclusivo para cada plataforma;
- b) estar articulado com o PPRA da operadora da instalação e das empresas prestadoras de serviços cujos trabalhadores terceirizados estão expostos a radiações;
- c) ser considerado na elaboração e implementação do PCMSO;
- d) ser apresentado nas CIPLAT da operadora da instalação e das empresas terceirizadas, quando existentes, com cópia anexada às atas desta Comissão;
- e) estar contemplado no Plano de Respostas a Emergências - PRE da plataforma, descrito no item 30 desta NR.

37.29.4.14.2 As medidas emergenciais contidas no PR devem contemplar, no mínimo, os seguintes tópicos:

- a) método, instrumentação e dispositivos necessários para delimitação e sinalização da área de emergência;
- b) instruções relativas ao planejamento das etapas ou fases de resgate da fonte;
- c) critérios para seleção da equipe de IOE responsável pela execução das atividades para o resgate da fonte;
- d) registros e anotações a serem executados pela equipe de resgate para elaborar o relatório do evento;
- e) requisitos para avaliação de doses recebidas pelos IOE envolvidos na emergência;
- f) critérios para o atendimento médico dos IOE.

37.29.4.14.3 O PR deve ser avaliado, junto com a análise global do PPRA, com o objetivo de constatar a sua adequação e eficácia no controle da exposição à radiação ionizante, visando à realização dos ajustes necessários e estabelecimento de novas metas e prioridades.

37.29.4.14.3.1 O PR também deve ser avaliado sempre que ocorrer acidente, situações de emergência ou constatação de doença ocasionada por exposição a radiações ionizantes, com os mesmos objetivos do subitem 37.29.4.14.3.

37.29.4.15 O transporte de fontes e rejeitos de materiais radioativos deve ser autorizado pelo SPR, acompanhados de documentação específica, atendendo aos requisitos da CNEN e demais normas técnicas nacionais e internacionais vigentes.

37.29.4.16 O trabalhador deve ser afastado imediatamente de serviço que envolva exposição à radiação ionizante quando apresentar feridas ou cortes.

37.29.4.17 É proibido fumar, repousar, se alimentar, beber, aplicar cosméticos, guardar alimentos, bebidas e bens pessoais nos locais onde são manipulados, transportados armazenados ou haja risco de contaminação

por materiais radioativos.

37.29.4.18 A operadora da instalação é responsável pela higienização e manutenção da vestimenta e dos demais EPIs utilizados em atividades com materiais radioativos, bem como a descontaminação ou a sua substituição imediata, quando danificado ou extraviado.

37.29.4.18.1 Imediatamente após o término do serviço ou parada para as refeições, a operadora da instalação deve assegurar local apropriado para a troca da vestimenta de trabalho por outra limpa, segundo norma da CNEN.

37.29.5 Serviços e operações com fontes radioativas industriais

37.29.5.1 Antes do início da execução dos serviços e operações envolvendo radiações ionizantes, a operadora da instalação deve elaborar o PR específico previsto no subitem 37.29.4.14, contendo no mínimo:

- a) as características da fonte radioativa;
- b) as características do equipamento;
- c) a relação dos trabalhadores envolvidos;
- d) memórias de cálculos das distâncias de isolamentos físicos em instalações abertas;
- e) o manuseio e método de armazenamento da fonte radioativa a bordo;
- f) os procedimentos, equipamentos e acessórios a serem utilizados em situações de acidentes ou emergência.

37.29.5.1.1 No caso de operações industriais com fontes radioativas, o PR pode ser elaborado pela prestadora de serviço conforme normas da CNEN, cabendo à operadora da instalação garantir o seu cumprimento.

37.29.5.2 A operadora da instalação e a empresa responsável pelos serviços e operações envolvendo radiações ionizantes devem adotar as seguintes providências:

- a) avaliação da segurança e confiabilidade das estruturas e equipamentos associados à fonte de radiação;
- b) avaliação do local, classificação e sinalização das áreas supervisionadas, controladas e de isolamento físico;
- c) instalação de meios físicos adequados para delimitar às áreas supervisionadas e controladas, evitando o acesso de trabalhadores não autorizados;
- d) definição dos alarmes no PRE;
- e) identificação e sinalização de vias de circulação, entrada e saída e rotas de fuga dentro das áreas supervisionadas e controladas;
- f) instalações de iluminação adequada e de emergência nas áreas supervisionadas, áreas controladas e nas vias de circulação onde estão sendo executados os serviços e operações com radiações ionizantes;
- g) sinalização e isolamento físico dos locais destinados às fontes de radiação e de rejeitos.

37.29.5.3 Além das medidas prescritas no PR, durante a exposição da fonte de radiação devem ser adotadas as seguintes medidas:

- a) exposição do menor número de trabalhadores possível para realizar a atividade;
- b) execução do serviço de acordo com as instruções da Permissão de Trabalho;
- c) realização das tarefas somente pelos IOE autorizados;
- d) interrupção imediata do serviço nos casos de mudança das condições que o torne potencialmente perigoso, observando a alínea “a” do subitem 37.4.1 desta NR;
- e) interrupção imediata da atividade e recolhimento da fonte para exposições acima do limite estabelecido pelo Anexo n.º 5 da NR-15;
- f) descontaminação, reavaliação e redimensionamento da área e do tempo de exposição, antes de reiniciar a atividade caso aconteça a situação citada na alínea “e” deste subitem.

37.29.5.4 Após concluir o serviço, o SR deve:

- a) recolher, acondicionar e guardar a fonte em segurança, em local segregado, trancado, demarcado,

sinalizado, de baixa circulação de pessoas e monitorado quanto aos níveis de radiação emitida;

- b) avaliar o nível de radiação da área onde foi realizado o serviço, de acordo com o PR;
- c) proceder à liberação das áreas supervisionada e controlada, removendo os isolamentos e a sinalização.

37.29.6 Materiais radioativos de ocorrência natural

37.29.6.1 A concessionária deve assegurar que a operadora da instalação efetue a avaliação da presença de materiais radioativos de ocorrência natural no meio ambiente de trabalho que possam representar riscos à saúde dos trabalhadores.

37.29.6.1.1 A operadora da instalação deve identificar as operações e os locais onde podem ocorrer exposições às radiações ou incorporações, as trajetórias do material radioativo e os seus meios de propagação, devendo realizar levantamento radiométrico quando constatada a sua presença.

37.29.6.1.2 O levantamento radiométrico deve considerar os pontos críticos em relação à possibilidade de exposição do trabalhador, determinando o Nível de Radiação na Superfície - NRS dos equipamentos, instrumentos, tubulações e acessórios e outros elementos presentes na plataforma, bem como nas áreas próximas aos elementos da planta de processo (radiação de fundo).

37.29.6.1.3 Após o levantamento radiométrico, deve ser elaborado plano de monitoramento definido pelo SPR, cuja frequência deve atender, no mínimo, a análise global do PPRA.

37.29.6.1.3.1 O monitoramento deve ser realizado nos seguintes locais que estejam contaminados pelos materiais radioativos de origem natural:

- a) tubos e seus acessórios, inclusive os armazenados já utilizados;
- b) tanques contendo água da formação produtora, fluidos de perfuração, completação, restauração e estimulação recuperados;
- c) suspiros (vents) e drenos;
- d) separadores e tratadores;
- e) locais de chegada dos poços durante a perfuração ou a produção;
- f) demais lugares onde for presumível a presença de materiais radioativos.

37.29.6.2 Amostras do material radioativo devem ser coletadas e analisadas durante as paradas programadas da plataforma, em que ocorram as aberturas dos equipamentos, tubulações, acessórios e demais elementos da unidade, conforme estabelecido no PR.

37.29.6.2.1 A análise do material radioativo deve contemplar a identificação dos radionuclídeos, sua concentração, a forma química e a forma física.

37.29.6.2.2 Com base na análise do material radioativo, a operadora da instalação deve identificar os tipos de radiações e o seu potencial nocivo ao ser humano, bem como as medidas para assegurar a segurança e a saúde dos trabalhadores expostos a radiações ionizantes.

37.29.6.2.3 Caso as medidas de proteção coletiva e de ordem operacional e administrativa não reduzam os níveis de exposição e incorporação aos valores de doses previstos no Anexo n.º 5 da NR-15, a operadora da instalação deve reavaliar o projeto da plataforma e implantar soluções de engenharia para garantir o seu cumprimento.

37.29.6.3 Os relatórios de radioproteção são parte integrante do PPRA da plataforma e devem ser discutidos nas reuniões das CIPLAT da operadora da instalação e das empresas prestadoras de serviços, de acordo com a alínea "i" do item 5.16 da NR-05, com cópias anexadas às suas atas.

37.29.6.4 A operadora da instalação deve implementar procedimentos para evitar a contaminação passiva dos trabalhadores não envolvidos nas atividades com material radioativo de ocorrência natural.

37.29.6.4.1 As medidas devem considerar a exposição direta a radiações, bem como a inalação, ingestão e contato com partículas e gases radioativos, por intermédio da contaminação da água, de alimentos, do ar e de outros meios de propagação deste agente.

37.29.6.4.2 Medidas adicionais às supracitadas devem ser implantadas para controlar o risco de contaminação da água, dos alimentos e do ar condicionado pelos materiais radioativos de ocorrência

natural, quando reconhecido segundo o subitem 9.3.3 da NR-09.

37.29.6.5 É vedado aos IOE adentrarem o casario com a vestimenta, EPI e equipamentos de trabalho contaminados.

37.29.6.6 Áreas específicas para a descontaminação dos trabalhadores devem ser instituídas pelo SR, conforme legislação específica da CNEN, normas técnicas nacionais ou internacionais, nesta ordem.

37.29.6.7 Caso constatada a contaminação interna por material radioativo de origem natural, o PCMSO da plataforma deve contemplar análises de sangue e excreta e exame com contador de corpo inteiro, a serem realizados por instituições autorizadas pela CNEN.

37.30 Plano de Resposta a Emergências

37.30.1 A operadora da instalação deve, a partir dos cenários das análises de riscos, elaborar, implementar e disponibilizar a bordo o Plano de Resposta a Emergências - PRE, que contemple ações específicas a serem adotadas na ocorrência de eventos que configurem situações de riscos grave e iminente à segurança e à saúde dos trabalhadores.

37.30.1.1 A operadora da instalação deve capacitar os trabalhadores que tiverem suas atribuições alteradas pela revisão do PRE, cumprindo o descrito no item 37.8 desta NR.

37.30.2 O PRE deve ser elaborado considerando as características e a complexidade da plataforma e contemplar, no mínimo, os seguintes tópicos:

- a) identificação da plataforma e do responsável legal, designado pela operadora da instalação;
- b) função do(s) responsável(eis) técnico(s), legalmente habilitado(s), pela sua elaboração e revisão;
- c) função do responsável pelo gerenciamento, coordenação e implementação;
- d) funções com os respectivos quantitativos;
- e) estabelecimento dos cenários de emergências definidos com base nas análises de riscos e legislação vigente, capazes de conduzir a plataforma a um estado de emergência;
- f) procedimentos de resposta à emergência para cada cenário contemplado, incluindo resposta a emergências médicas e demais cenários acidentais de helicópteros previstos na NORMAM 27;
- g) descrição de equipamentos e materiais necessários para resposta a cada cenário contemplado;
- h) descrição dos meios de comunicação;
- i) sistemas de detecção de fogo e gás;
- j) sistemas de parada de emergência;
- k) equipamentos e sistemas de combate a incêndio;
- l) procedimentos para orientação de não residentes, quanto aos riscos existentes e como proceder em situações de emergência;
- m) procedimento para acionamento de recursos e estruturas de resposta complementares e das autoridades públicas;
- n) procedimentos para comunicação do acidente;
- o) cronograma, metodologia, registros e critérios para avaliação dos resultados dos exercícios simulados;
- p) EPIs para combater incêndios, adentrar o fogo total e outros, de acordo com os riscos descritos na alínea “e” supracitada.

37.30.2.1 A operadora da instalação deve manter atualizada a tabela de postos de emergência, relacionando nominalmente os trabalhadores integrantes da equipe que compõem o PRE a bordo.

37.30.3 A operadora da instalação deve disponibilizar meios de resgate de emergência durante todo o período de pouso e decolagem de aeronaves na plataforma, conforme prescrito na NORMAM/DPC.

37.30.3.1 Os exercícios simulados devem envolver os trabalhadores designados e contemplar os cenários e a periodicidade definidos no PRE.

37.30.3.1.1 Após a realização dos exercícios simulados ou na ocorrência de sinistros a bordo deve ser

avaliado o atendimento do PRE, com o objetivo de se verificar a sua eficácia, detectar possíveis desvios e proceder aos ajustes necessários.

37.30.4 As equipes de respostas às emergências devem:

- a) ser compostas considerando todos os turnos de trabalho por, no mínimo, 20% (vinte e cinco por cento) do POB a bordo;
- b) ser submetidas a treinamentos e exames médicos específicos para a função que irão desempenhar, incluindo os fatores de riscos psicossociais, consignando a sua aptidão no respectivo ASO;
- c) possuir conhecimento das instalações;
- d) ser treinadas de acordo com a função que cada um dos seus membros irá executar, observando o prescrito no item 37.8 desta NR.

37.31 Sistemas de Drenagem, de Tratamento e de Disposição de Resíduos

37.31.1 Os resíduos industriais devem ter destino adequado, sendo proibido o lançamento ou a liberação no meio ambiente de trabalho de quaisquer contaminantes que possam comprometer a segurança e a saúde dos trabalhadores, segundo previsto na NR-25 (Resíduos Industriais).

37.31.1.1 No caso de resíduos líquidos e sólidos, a concessionária e a operadora da instalação devem:

- a) desenvolver ações de controle para evitar riscos à segurança e saúde dos trabalhadores, em cada uma das etapas;
- b) coletar, acondicionar, armazenar e transportar para a sua adequada disposição final;
- c) dispor e desembarcar os resíduos perigosos;
- d) dispor e desembarcar os materiais radioativos de origem natural, conforme estabelecido na Norma CNEN-NE 8.01 - “Gerência de Rejeitos Radioativos de Baixo e Médio Níveis de Radiação” e alterações posteriores.

37.31.2 Os drenos, descargas de válvulas de segurança, suspiros (vents) e outros mecanismos de equipamentos, instrumentos e acessórios que liberem substâncias no meio ambiente devem ser projetados e instalados segundo normas técnicas nacionais ou, na ausência destas, de normas internacionais, de maneira a não contaminar a plataforma.

37.31.3 Os sistemas de drenos da plataforma devem ser eficazes e separados fisicamente para escoar e descartar substâncias e águas pluviais.

37.31.3.1 Nas plataformas flutuantes, os drenos devem ser projetados para operar independentemente das condições de mar.

37.31.4 Os líquidos combustíveis e inflamáveis, passíveis de serem represados nas bacias de contenção, devem ser escoados, armazenados e tratados, segundo normas das autoridades competentes.

37.31.5 A plataforma deve possuir equipamento projetado especificamente para descartar os gases inflamáveis e tóxicos através de queima ou dispersão apropriada, durante os diversos processos produção de petróleo, parada e outros procedimentos operacionais e de segurança.

37.31.5.1 O tipo de queimador (flare) e as descargas dos suspiros (vent) de alta velocidade e suas respectivas localizações devem assegurar, em todas as áreas da plataforma, níveis aceitáveis de exposição à vibração, ao ruído e ao calor, conforme limites estabelecidos pelo Anexo I (Vibração) da NR-09 e pelos Anexos n.º 1 (Limites de Tolerância para Ruído Contínuo ou Intermitente), n.º 2 (Limites de Tolerância para Ruídos de Impacto) e n.º 3 (Limites de Tolerância para Exposição ao Calor) da NR-15, exceto durante as operações de despressurização.

37.31.5.2 O queimador (flare) deve ser dotado de acendimento remoto e de sistema de detecção de piloto apagado para proceder à parada de emergência da planta industrial que o utiliza.

37.31.5.2.1 A chama piloto deve ser mantida permanentemente acesa com o gás proveniente do processo.

37.31.5.2.2 Os botões do painel de controle do sistema de acendimento remoto devem ser devidamente identificados.

37.31.5.2.3 A plataforma deve possuir procedimento operacional contemplando o acendimento da chama

piloto, considerando as diretrizes do fabricante ou fornecedor.

37.31.5.2.4 Os operadores devem ser capacitados no procedimento operacional descrito no subitem 37.31.5.2.3.

37.31.5.2.4.1 A carga horária e o conteúdo programático devem ser definidos pela operadora da instalação, considerando o procedimento operacional e os riscos envolvidos na operação do queimador a partir das análises de riscos.

37.31.5.2.5 Os cilindros de gases utilizados para acender a chama piloto devem ser:

- a) armazenados em áreas abertas da plataforma;
- b) estocados em local seguro e arejado;
- c) segregados e fixados;
- d) sinalizados com os dizeres “Inflamável” e “Proibido Fumar”;
- e) protegidos contra impacto e intempéries;
- f) afastados de fontes de ignição e materiais corrosivos.

37.31.5.2.6 Inspeções do sistema de acendimento remoto devem ser realizadas de acordo com o item 37.24 desta NR.

37.31.5.2.7 Os sistemas não convencionais de acendimento remoto do queimador podem ser usados desde que aprovados por profissional legalmente habilitado, mediante emissão de laudo técnico e da respectiva ART.

37.31.5.2.8 Para o acendimento do queimador é vedado o emprego do equipamento de guindar ou qualquer outro tipo de improvisação.

37.31.6 A plataforma deve possuir procedimento e sistema para tratamento da água oleosa de modo a monitorar o H₂S (gás sulfídrico) biogênico, gerado pela ação de bactérias redutoras de sulfato.

37.31.6.1 O procedimento para tratamento de água oleosa deve ser elaborado por profissional legalmente habilitado e contemplar a periodicidade do monitoramento da concentração de H₂S, a adoção de medidas de controle, bem como possíveis interrupções no processo.

37.31.6.2 Os resultados do monitoramento da concentração de H₂S e da adoção de medidas de controle devem ser supervisionados por profissional legalmente habilitado e consignados em relatórios.

37.31.6.3 A utilização do biocida no tratamento da água oleosa deve estar de acordo com o disposto pela autoridade ambiental competente.

37.31.7 A cozinha da plataforma deve ser dotada de sistema para trituração de resíduos orgânicos e disposição de lixo, de acordo com o disposto pelas autoridades competentes.

37.31.8 É proibida a comunicação direta dos sistemas de esgoto e de disposição de resíduos com os locais de trabalho e os destinados às refeições.

37.31.9 A operadora da instalação deve elaborar o Plano de Gerenciamento de Rejeitos Radioativos de materiais radioativos de ocorrência natural para o quais a reutilização é imprópria ou não prevista, segundo legislação da CNEN.

37.31.9.1 O Plano de Gerência de Rejeitos Radioativos deve conter procedimentos para identificar, manusear, segregar, acondicionar, monitorar e armazenar provisoriamente a bordo os rejeitos, até que sejam desembarcados da plataforma.

37.31.9.2 Os recipientes devem possuir condições de integridade asseguradas, vedação adequada e conteúdo identificado, segundo legislação específica da CNEN.

37.31.9.3 O modo de acondicionamento de rejeitos oriundos de materiais radioativos de ocorrência natural deve seguir ao disposto pelas autoridades competentes.

37.31.9.4 O armazenamento de rejeitos, oriundos de materiais radioativos de ocorrência natural, deve obedecer ao prescrito pelas autoridades competentes, assim como ser:

- a) contemplado no projeto da plataforma;
- b) realizado em lugar que contenha tais rejeitos com segurança;
- c) disposto em local dotado de piso e anteparas impermeáveis e de fácil descontaminação;
- d) destinado para área de uso específico, enquanto o rejeito estiver a bordo;
- e) situado em ambientes com sistemas de ventilação, exaustão e filtragem, quando o depósito for em locais ou compartimentos fechados;
- f) provido de drenos para a coleta de líquidos provenientes de vazamentos;
- g) localizado em áreas delimitadas, sinalizadas, isoladas fisicamente e com acesso restrito ao pessoal autorizado;
- h) distante dos postos de trabalho e de materiais corrosivos, inflamáveis e explosivos;
- i) dotado de espaços reservados a monitoração e a descontaminação dos IOE.

37.31.9.5 A operadora da instalação deve disponibilizar o Plano de Gerência de Rejeitos Radioativos para todos os trabalhadores a bordo, sendo o mesmo apresentado na reunião da CIPLAT e uma cópia anexada a ata.

37.31.9.6 A operadora da instalação deve disponibilizar no local de armazenamento o inventário atualizado dos rejeitos presentes.

37.31.9.6.1 A operadora da instalação deve elaborar as medidas de proteção coletiva e individuais e os procedimentos para incidentes e situações de emergência, baseados nas informações contidas nas Fichas com Dados de Segurança de Resíduos Químicos - FDSR e no Rótulo, conforme norma ABNT/NBR 16725.

37.31.9.6.2 As FDSR devem ser disponibilizadas nos locais de armazenamento e na enfermaria da plataforma.

37.31.9.7 Os riscos presentes nos locais de armazenamento de materiais radioativos de ocorrência natural devem constar do mapa de risco e da análise global do PPRA, segundo subitem 9.2.1.1 da NR-09, ainda que o material seja mantido transitoriamente a bordo.

37.31.10 Os resíduos de riscos biológicos devem ser dispostos segundo os prescritos na NR-32 (Segurança e Saúde no Trabalho em Serviços de Saúde) e nas legislações sanitárias e ambientais, no que for aplicável.

37.32 Comunicação e Investigação de Incidentes

37.32.1 A operadora da instalação deve comunicar à SRTb, da jurisdição da plataforma, a ocorrência de doenças ocupacionais, acidentes graves, fatais e demais incidentes, conforme critérios estabelecidos no Manual de Comunicação de Incidentes emitido pela ANP para danos à saúde humana.

37.32.1.1 A comunicação deve ser protocolizada até o segundo dia útil após a ocorrência do incidente a bordo da plataforma, conforme formulário do Anexo IX desta NR.

37.32.2 A operadora da instalação deve comunicar, em até 72 (setenta e duas) horas, a ocorrência de doenças ou acidentes ocupacionais, graves ou fatais ao representante sindical preponderante da categoria embarcada.

37.32.2.1 É facultado ao sindicato participar de investigação de doenças ou acidentes ocupacionais, graves ou fatais, mediante a indicação de um representante para compor a comissão, no prazo máximo de 72 (setenta e duas) horas a partir do recebimento da comunicação mencionada no subitem 37.32.2.

37.32.3 A operadora da instalação deve encaminhar o relatório de investigação e análise do incidente à SRTb, em até 30 (trinta) dias após a ocorrência do incidente.

37.32.3.1 O relatório de investigação e análise do incidente deve conter, além do disposto no Anexo IX desta NR, as seguintes informações:

- a) metodologia da investigação;
- b) descrição do evento;
- c) informações documentais e testemunhais, quando aplicável;

- d) histórico de incidentes ocorridos na instalação, envolvendo o sistema em análise;
- e) descrição das causas básicas que possibilitaram a ocorrência do incidente;
- f) medidas corretivas e preventivas recomendadas;
- g) cronograma de implementação.

37.32.3.2 O Superintendente Regional do Trabalho poderá conceder prazos superiores ao prescrito no subitem 37.32.3, mediante apresentação de fundamentação técnica pela operadora da instalação, em até 30 (trinta) dias após a ocorrência do incidente.

37.32.3.3 No caso de incidente a bordo com empregado de empresa prestadora de serviço, a contratada deve elaborar o respectivo relatório de investigação.

37.32.4 A operadora da instalação deve disponibilizar cópia do relatório de investigação de doenças ou acidentes ocupacionais graves ou fatais ao representante sindical, quando houver a sua participação na respectiva comissão e concordância com as conclusões do relatório, condicionado ao compromisso de confidencialidade.

37.32.4.1 A operadora da instalação deve apresentar, mediante solicitação do sindicato, as conclusões do relatório quando o mesmo não participar da comissão de investigação e análise de doenças ou acidentes ocupacionais, graves ou fatais.

37.32.5 As causas e recomendações de incidentes devem ser divulgadas nas reuniões da CIPLAT, sendo uma cópia anexada a sua ata.

37.32.6 Em caso de ocorrência de acidente fatal é obrigatória a adoção das seguintes medidas:

- a) comunicar de imediato e por escrito à SRTb, da jurisdição onde se encontra a plataforma, e ao sindicato da categoria profissional;
- b) isolar o local e não alterar a cena do acidente, desde que não coloque em risco a segurança e a integridade física das pessoas e da instalação.

37.32.6.1 A SRTb manifestar-se-á, num prazo máximo de 72 (setenta e duas) horas a partir do recebimento do protocolo de comunicação citada na alínea “a” do subitem 37.32.6, em relação à ação fiscalizatória e à liberação do local.

37.32.6.1.1 Após este prazo, e se não houver manifestação por parte da SRTb, podem ser suspensas as medidas referidas na alínea “b” do subitem 37.32.6, exceto se determinado de forma diferente por outras autoridades igualmente competentes para tal.

37.33 Glossário

Acidente ampliado ou maior - evento inesperado, como uma emissão, um incêndio ou uma explosão de grande magnitude, no curso de uma atividade dentro de uma instalação exposta a riscos de acidentes maiores, envolvendo uma ou mais substâncias perigosas e que exponha os trabalhadores, a população ou o meio ambiente a perigo de consequências imediatas, de médio e longo prazos.

Acidente do trabalho - é o que ocorre pelo exercício do trabalho a serviço de empresa ou pelo exercício do trabalho dos segurados, referidos no inciso VII do art. 11, da Lei n.º 8.213/91, provocando lesão corporal ou perturbação funcional que cause a morte ou a perda ou redução, permanente ou temporária, da capacidade para o trabalho.

Água potável - água com características físico-químicas e biológicas próprias para o consumo humano e em conformidade com a legislação vigente.

Água oleosa - água contaminada pelo petróleo, por exemplo: águas de processo, produzida, pluviais, etc.

Água tratada - água da qual foram eliminados os agentes de contaminação que possam causar algum risco para a saúde, tornando-a própria ao uso humano, exceto para o consumo.

Águas Jurisdicionais Brasileiras (AJB) - Compreendem as águas interiores e os espaços marítimos, nos quais o Brasil exerce jurisdição, em algum grau, sobre atividades, pessoas, instalações, embarcações e recursos naturais vivos e não vivos, encontrados na massa líquida, no leito ou no subsolo marinho, para os fins de controle e fiscalização, dentro dos limites da legislação internacional e nacional. Esses espaços marítimos compreendem a faixa de duzentas milhas marítimas contadas a partir das linhas de base, acrescida das águas sobrejacentes à extensão da Plataforma Continental além das duzentas milhas marítimas, onde ela ocorrer.

Alojamento - local projetado e apropriado para o repouso dos trabalhadores embarcados, composto de dormitório e instalação sanitária privativa, como: camarotes, camarotes provisórios e módulos de acomodação temporária.

Aparelho sanitário - equipamentos (com seus acessórios) da instalação sanitária utilizados para fins higiênicos, tais como: vaso sanitário, mictório, lavatório, chuveiro e similares.

Área controlada - áreas sujeitas às regras especiais de proteção e segurança radiológica, com a finalidade de controlar as exposições normais, prevenir a disseminação de contaminação radioativa e prevenir ou limitar a amplitude das exposições potenciais.

Autoridade Marítima - Comandante da Marinha do Brasil, conforme designado pelo parágrafo único do Art. 17 da Lei Complementar n.º 97, de 9 de junho de 1999.

Camarote provisório - alojamento de caráter excepcional, utilizado em casos de aumento temporário da população embarcada, e que emprega estrutura ou compartimento de finalidade diversa, já existente no casario, porém adaptado à sua utilização, segundo exigências específicas desta NR.

Ciclo de vida da plataforma - consiste na construção, comissionamento, operação, modificação, descomissionamento e desmonte de plataformas.

Código MODU - Mobile Offshore Drilling Units Code - código internacional emitido pela IMO – International Maritime Organization e adotado pela Autoridade Marítima brasileira para regulamentação de requisitos técnicos de plataformas de petróleo.

Comissionamento - conjunto de técnicas e procedimentos de engenharia aplicados de forma integrada à instalação ou parte dela, visando torná-la operacional, de acordo com os requisitos especificados em projeto.

Concessão - contrato administrativo mediante o qual a ANP outorga a empresas que atendam aos requisitos técnicos, econômicos, jurídicos e fiscais por ela estabelecidos, o exercício das atividades de exploração e produção de petróleo e gás natural no território nacional.

Contratada - empresa terceirizada que presta serviços diversos a bordo da plataforma, de forma contínua ou eventual, mediante trabalhadores próprios regidos pela Consolidação das Leis Trabalhistas (CLT).

Convenção SOLAS - International Convention for the Safety of Life at Sea - Convenção Internacional para a Salvaguarda da Vida Humana no Mar, ratificada pelo Brasil, da Organização Marítima Internacional.

Damper - dispositivo que regula ou interrompe o fluxo de ar em sistemas de ventilação ou climatização.

Desativação de Instalação - é a retirada definitiva de operação e a remoção de instalações de produção, dando-lhes destinação final adequada, e a recuperação ambiental das áreas em que estas instalações se situam.

Descomissionamento - conjunto de ações legais, técnicas e procedimentos de engenharia aplicados de forma integrada a um duto ou Sistema Submarino, visando assegurar que sua desativação ou retirada de operação atenda às condições de segurança, preservação do meio ambiente, confiabilidade e rastreabilidade de informações e de documentos.

Desmonte - consiste na desmontagem completa da plataforma em local destinado para este fim, visando à reciclagem de seus componentes, após o término do período de vida útil da mesma.

Emissões fugitivas - liberações involuntárias de gases e vapores que ocorrem de maneira contínua ou intermitente durante as operações normais dos equipamentos e instrumentos.

Exercícios simulados - exercícios práticos de simulação de um cenário de acidente, durante o qual deve ser testada a eficiência do plano de respostas a emergências, com foco nos procedimentos, no desempenho das equipes, na funcionalidade das instalações e dos equipamentos, dentre outros aspectos.

Fonte de radiação - equipamento ou material que emite ou é capaz de emitir radiação ionizante ou de liberar substâncias ou materiais radioativos.

Incidente - qualquer ocorrência, decorrente de fato ou ato intencional ou acidental, envolvendo risco de dano ou dano à integridade física ou a saúde dos trabalhadores. Dentro deste conceito de incidente estão incluídos os quase acidentes e os acidentes relacionados com a segurança operacional.

Incorporação - ingestão, inalação ou absorção através da pele de material radioativo no corpo humano.

Indivíduo Ocupacionalmente Exposto (IOE) - indivíduo sujeito à exposição radioativa ocupacional.

Material radioativo de ocorrência natural - material que contém radionuclídeos naturalmente presentes nas rochas, nos solos e na água, que emite ou é capaz de emitir radiação ionizante, e que pode ser concentrado ou exposto ao meio ambiente como resultado de atividades humanas; cujos limites máximos de exposição estão estabelecidos pelas normas técnicas nacionais ou internacionais, nesta ordem.

Mudanças significativas - são aquelas que impliquem em alterações nas instalações das plataformas, demandando a realização de obras de grande porte, que possam interferir nas estruturas ou sistemas das mesmas, ao necessitar redimensionamentos nos seus leiaute e/ou sistemas originais.

Operação simultânea - é o conjunto de duas ou mais operações realizadas ao mesmo tempo na plataforma onde existam interfaces operacionais, de acordo com a matriz de operações simultâneas e, em particular, quando elas introduzem perigos novos que não foram considerados de uma forma específica na avaliação de riscos; requerem logísticas especiais, medidas de apoio ou procedimentos de trabalho seguro ou comprometem a disponibilidade e funcionalidade dos elementos críticos de segurança operacional.

Operações industriais com fontes radioativas - são operações que utilizam fontes artificiais de radiações ionizantes, tais como: perfilagem, gamagrafia, radiografia, dentre outras.

Operador do Contrato - empresa detentora de direitos de exploração e produção de petróleo e gás natural com contrato com a ANP e responsável pela condução e execução, direta ou indireta, de todas as atividades de exploração, avaliação, desenvolvimento, Produção, desativação e Abandono.

Operadora da concessão - empresa constituída sob as leis brasileiras, com sede e administração no Brasil, com a qual a ANP celebra contrato de concessão para exploração e produção de petróleo ou gás natural, em bacia sedimentar localizada no território nacional.

Operadora da instalação - empresa responsável pelo gerenciamento e execução de todas as operações e atividades de uma plataforma.

People On Board (POB) - número total de pessoas a bordo da plataforma.

Plano de Segurança - documento obrigatório para as plataformas que indica claramente, em cada piso, o arranjo contendo a discriminação dos materiais, equipamentos e instalações de segurança a bordo para salvatagem, detecção, proteção e combate a incêndio, simbologia, nomenclatura, localização e dotação, além das rotas de fuga e das saídas de emergência.

Plataforma desabitada - instalação que não possui tripulação embarcada em caráter permanente.

Plataforma - instalação ou estrutura de perfuração, produção, intervenção, armazenamento ou transferência, fixa ou flutuante, destinada às atividades direta ou indiretamente relacionadas com a pesquisa, exploração, produção ou armazenamento de óleo e/ou gás oriundos do subsolo, das águas interiores ou do mar, inclusive da plataforma continental. Para efeito desta NR, este conceito abrange também as instalações de apoio e as unidades marítimas de manutenção.

Portas externas do módulo de acomodação temporária - são aquelas que ligam a antecâmara do módulo de acomodação temporária ou o corredor comum dos módulos à área externa.

Procedimentos operacionais - conjunto de instruções para o desenvolvimento das atividades operacionais de uma instalação, considerando os aspectos de segurança, saúde e meio ambiente que impactem sobre a integridade física e a saúde dos trabalhadores.

Proficiência - competência, aptidão, capacitação e habilidade aliadas à experiência profissional, comprovadas por meio de diplomas, registro na carteira de trabalho, contratos específicos na área em questão e outros documentos.

Profissional legalmente habilitado - profissional previamente qualificado, com atribuições legais para a atividade a ser desempenhada, que assume a responsabilidade técnica, possuindo registro no conselho de classe competente.

Proteção radiológica ou radioproteção - conjunto de medidas que visam a proteger o ser humano e seus descendentes e o meio ambiente contra possíveis efeitos indesejados causados pela radiação ionizante.

Radiação ionizante - qualquer partícula ou radiação eletromagnética que, ao interagir com a matéria, ioniza seus átomos ou moléculas.

Resíduos industriais - são aqueles provenientes dos processos industriais, na forma sólida, líquida ou gasosa ou combinação dessas, e que por suas características físicas, químicas ou microbiológicas não se assemelham aos resíduos domésticos.

Responsável legal pela plataforma - preposto formalmente designado pela empresa como responsável pela gestão da instalação.

Riscos psicossociais - decorrem de deficiências na concepção, organização e gestão do trabalho, bem como de um contexto social de trabalho problemático, podendo ter efeitos negativos a nível psicológico, físico e social, como o estresse relacionado ao trabalho, o esgotamento ou a depressão. Exemplos de condições de trabalho que conduzem aos riscos psicossociais: cargas de trabalho excessivas, exigências contraditórias, falta de clareza na definição das funções, ausência de sua participação na tomada de decisões que afetam o trabalhador, descontrole sobre a forma como executa o trabalho, gestão de mudanças organizacionais

inadequadas, insegurança laboral, comunicação ineficaz, deficiência de apoio da parte de chefias e colegas, assédio psicológico ou sexual, violência provenientes de terceiros, etc.

Rotas de fuga - saídas e caminhos devidamente sinalizados, iluminados e desobstruídos, a serem percorridos pelas pessoas para um rápido e seguro evacuação de qualquer local da plataforma até o ponto de encontro previamente determinado pelo plano de resposta a emergências.

Saúde - é o estado de completo bem-estar físico, mental e social, e não somente a ausência de doença.

Serviço de Radioproteção (SR) - estrutura constituída especificamente com vistas à execução e manutenção do plano de proteção radiológica de uma instalação.

Supervisor de Proteção Radiológica ou Supervisor de Radioproteção - indivíduo com certificação de qualificação pela CNEN para supervisionar a aplicação das medidas de radioproteção através do supervisor.

Trabalhador capacitado - aquele que tenha recebido capacitação sob a orientação e responsabilidade de profissional legalmente habilitado.

Trabalhador qualificado - aquele que tenha comprovada a conclusão de curso específico para sua atividade, em instituição reconhecida pelo sistema oficial de ensino nacional.

Treinamento (capacitação ou curso) - conjunto de instruções teóricas e práticas ministradas sob a supervisão de profissional legalmente habilitado, e que seguem conteúdo programático planejado, destinado a tornar o trabalhador apto a exercer determinada função.

ANEXO I

DECLARAÇÃO DA INSTALAÇÃO MARÍTIMA (DIM)

Nome da Plataforma, n.º IMO e Certificado de Registro:		
Razão Social e CNPJ (do estabelecimento da operadora da instalação):		
Endereço com CEP e telefone (da gerência que tem gestão sobre a plataforma):		
Atividade principal da plataforma:		
Localização da plataforma (incluindo coordenadas geográficas):		
CARACTERÍSTICAS DE OCUPAÇÃO		QUANTIDADE
Camarotes existentes		
Leitos existentes		
Previsão de trabalhadores embarcados	Masculino	Feminino
Operadora da Instalação		
Prestadoras de serviço		
Total		
DESCRIÇÃO DAS INSTALAÇÕES E DOS EQUIPAMENTOS		
A operadora da instalação deverá preparar resumo descritivo das instalações e equipamentos existentes na plataforma, devendo abordar, no mínimo, os seguintes aspectos: a) conveses; b) meios de acesso e de evacuação de pessoal; c) sinalização de segurança e rotas de fuga; d) equipamentos de salvatagem (com as respectivas capacidades); e) sistemas de prevenção e combate a incêndio (incluir extintores e detectores de incêndio); f) sistemas de detecção de gases; g) sistema de parada de emergência; h) sistema de aterramento elétrico; i) compartimento para armazenamento de substâncias perigosas e sua localização; j) sistema de consulta médica à distância; k) áreas de vivência (incluir a distribuição de leitos por camarote e a quantidade de assentos no refeitório); l) sistema de climatização; m) quantidade, localização e distribuição dos bebedouros ou dispositivos equivalentes; n) quantidade, localização e distribuição das instalações sanitárias; o) m) sistemas de esgoto, de drenagem, de tratamento e de disposição de resíduos e de rejeitos.		

ANEXOS:

- a) planta geral de todos os conveses;
- b) planta geral das rotas de fuga, pontos de encontro e localização dos equipamentos de salvatagem e de combate a incêndio (Plano de Segurança);
- c) plantas de localização dos dispositivos de detecção de gases;
- d) plantas de classificação elétrica de áreas;
- e) plantas das áreas de vivência;
- f) plantas de localização das caldeiras e vasos de pressão, abrangidos pela NR-13;
- g) relação das caldeiras e vasos de pressão contendo, no mínimo, número de identificação, categoria, Permissão Máxima de Trabalho Admissível - PMTA, pressão de abertura dos dispositivos de segurança e data da inspeção inicial;
- h) esquemas unifilares atualizados das instalações elétricas com as especificações do sistema de aterramento e demais equipamentos e dispositivos de proteção;
- i) laudo comprobatório da continuidade elétrica das instalações e aterramento dos equipamentos;
- j) cópias das certificações dos equipamentos e materiais elétricos em áreas classificadas;
- k) cópias das certificações dos equipamentos de proteção coletiva contra riscos elétricos;
- l) cópias das certificações dos equipamentos de guindar.

_____, _____ de _____ de _____

(nome legível e assinatura do preposto legal da operadora da instalação)

ANEXO II

ESCALA BEAUFORT

Designação	Velocidade do Vento			Aspecto do Mar	Efeitos em Terra
	m/s	km/h	nó		
Calmo	< 0,3	< 1	< 1	Espelhado	Fumaça sobe na vertical
Aragem	0,3 a 1,5	1 a 5	1 a 3	Pequenas rugas na superfície do mar	Fumaça indica direção do vento
Brisa Leve	1,6 a 3,3	6 a 11	4 a 6	Ligeira ondulação sem rebentação	As folhas das árvores movem; os moinhos começam a trabalhar
Brisa Fraca	3,4 a 5,4	12 a 19	7 a 10	Ondulação até 60cm, com alguns <i>carneiros</i>	As folhas agitam-se e as bandeiras desfraldam ao vento
Brisa Moderada	5,5 a 7,9	20 a 28	11 a 16	Ondulação até 1m, <i>carneiros</i> frequentes.	Poeira e pequenos papéis levantados; movem-se os galhos das árvores
Brisa Forte	8 a 10,7	29 a 38	17 a 21	Ondulação até 2,5m, com cristas e muitos <i>carneiros</i>	Movimentação de grandes galhos e árvores pequenas
Vento Fresco	10,8 a 13,8	39 a 49	22 a 27	Ondas grandes até 3,5m; borrifos	Movem-se os ramos das árvores; dificuldade em manter um guarda-chuva aberto; assobio em fios de postes
Vento Forte	13,9 a 17,1	50 a 61	28 a 33	Mar revolto até 4,5 m com espuma e borrifos	Movem-se as árvores grandes; dificuldade em andar contra o vento
Ventania	17,2 a 20,7	62 a 74	34 a 40	Mar revolto até 5m com rebentação e faixas de espuma	Quebram-se galhos de árvores; dificuldade em andar contra o vento; barcos permanecem nos portos
Ventania Forte	20,8 a 24,4	75 a 88	41 a 47	Mar revolto até 7m; visibilidade precária	Danos em árvores e pequenas construções; impossível andar contra o vento
Tempestade	24,5 a 28,4	89 a 102	48 a 55	Mar revolto até 9m; superfície do mar branca	Árvores arrancadas; danos estruturais em

					construções
Tempesta de Violenta	28,5 a 2,6	103 a 117	56 a 63	Mar revolto até 11m; pequenos navios sobem nas vagas	Estragos generalizados em construções
Furacão	> 32,7	> 118	> 64	Mar todo de espuma, com até 14m; visibilidade nula	Estragos graves e generalizados em construções

ANEXO III

CURSO BÁSICO PARA MANIPULADORES DE ALIMENTOS

Carga horária mínima: 16 horas

Conteúdo programático:

- a) noções básicas sobre legislação aplicável a segurança de alimentos (RDC 216);
- b) noções sobre higiene pessoal aplicada a segurança de alimentos;
- c) manipulação higiênica dos alimentos e doenças transmitidas por alimentos - Manual de Boas Práticas;
- d) etapas do processo de produção de alimentos e bebidas, considerando as exigências quanto à segurança dos alimentos;
- e) formas de monitoramento dos pontos de controle e padrões aplicáveis;
- f) medidas de controle a serem aplicadas quanto à segurança de alimentos;
- g) noções sobre higienização e segurança na operação de equipamentos para panificação e confeitaria e máquinas fatiadoras de frios;
- h) uso adequado de Equipamentos de Proteção Individual - EPI.

ANEXO IV

SÍMBOLOS PARA SINALIZAR AS FONTES DE RADIAÇÃO IONIZANTE, LOCAIS DE ARMAZENAMENTO DE MATERIAL RADIOATIVO E LOCAIS DE TRABALHO COM EXPOSIÇÃO À RADIAÇÃO IONIZANTE INDUSTRIAL OU DE ORIGEM NATURAL



ANEXO V

CURSO COMPLEMENTAR PARA SERVIÇOS EM INSTALAÇÕES ELÉTRICAS EM ALTA TENSÃO

Carga horária mínima: 16 horas.

Conteúdo programático:

1. Organização do trabalho:
 - a) prontuário e cadastro das instalações;
 - b) programação e planejamento dos serviços;
 - c) métodos de trabalho e procedimentos;
 - d) condições impeditivas para serviços.
2. Riscos típicos e sua prevenção:
 - a) proximidade e contatos com partes energizadas;

- b) indução;
 - c) estática;
 - d) campos elétricos e magnéticos;
 - e) acidentes típicos;
 - f) sistemas de proteção individual e coletiva;
 - g) equipamentos e ferramentas de trabalho (escolha, uso, conservação, verificação, ensaios)
3. Técnicas de trabalho sob tensão:
- a) em linha viva;
 - b) ao potencial;
 - c) em áreas internas.

ANEXO VI

CURSO BÁSICO DE SEGURANÇA EM OPERAÇÕES DE MOVIMENTAÇÃO DE CARGAS E TRANSPORTE DE PESSOAS

Carga horária mínima: 20 horas.

Conteúdo programático:

- a) conceitos básicos na movimentação de cargas e pessoas;
- b) tipos de equipamentos de guindar;
- c) componentes e acessórios utilizados na movimentação e suas respectivas aplicações;
- d) inspeção visual de equipamentos e acessórios de movimentação de carga;
- e) tabela de capacidade de cargas do equipamento e seus acessórios;
- f) movimentação crítica de cargas (materiais perigosos, peças de grande porte, tubos, perfis, chapas, eixos, etc.);
- g) comunicação durante a movimentação de pessoas e cargas: sinaleiro, sinalização e comunicação por rádio;
- h) incidentes e acidentes durante a movimentação;
- i) procedimentos para a segurança na movimentação de pessoas e cargas;
- j) equipamentos de proteção;
- k) práticas de operação de movimentação a bordo da plataforma;
- l) avaliação final.

ANEXO VII

CURSO COMPLEMENTAR PARA OPERADORES DE GUINDASTES

Carga horária mínima: 20 horas.

Conteúdo programático:

- a) guindastes em plataformas (características operacionais, procedimentos operacionais, emergência, manutenção e inspeção);
- b) dispositivos de proteção e segurança existentes;
- c) tabelas de capacidade de cargas e ângulos de içamento;
- d) operações de elevação e transporte de cargas e pessoas;
- e) situações especiais e risco, tais como: condições climáticas e marítimas, transferência de cargas entre embarcações, operações simultâneas, dentre outras;
- f) ergonomia no posto de trabalho;
- g) exercícios práticos a bordo da plataforma;
- h) avaliação final.

ANEXO VIII

CURSO PARA INDIVÍDUOS OCUPACIONALMENTE EXPOSTOS À RADIAÇÃO IONIZANTE

Carga horária mínima: 16 horas.

Conteúdo programático:

- a) introdução às radiações e radioatividade;
- b) tipos de fontes radioativas (naturais e sintéticas);
- c) grandezas radiológicas (unidades e quantidades);
- d) tipos de contaminação (exposição direta, contato, inalação e ingestão);
- e) riscos da radiação associados à saúde em virtude do desempenho de suas funções;
- f) princípios e objetivos da radioproteção;
- g) principais instrumentos utilizados em radioproteção;
- h) limites e controle de dose (tempo, distância e blindagem);
- i) detecção e medição da radiação (monitoração individual e de área);
- j) área supervisionada e área controlada;
- k) EPI e EPC disponíveis e relacionados aos riscos radiológicos presentes;
- l) direito de acesso aos registros dos valores das doses para cada IOE;
- m) legislação pertinente (CNEN, NR-06, NR-15 e esta NR);
- n) procedimento em acidentes e situações de emergência;
- o) noções de primeiros socorros;
- p) transporte, armazenamento e rejeitos radioativos;
- q) avaliação final.

ANEXO IX

COMUNICAÇÃO DE INCIDENTE EM PLATAFORMA – CIP

- a) nome da operadora da instalação, endereço, CNPJ, correio eletrônico e telefone;
- b) identificação, tipo e localização da plataforma;
- c) data e hora do incidente;
- d) cronologia e descrição técnica do incidente;
- e) descrição dos equipamentos, instalações, processos e atividades envolvidas no incidente;
- f) causas prováveis;
- g) medidas emergenciais adotadas;
- h) consequências para a segurança e a saúde dos trabalhadores;
- i) quantidade, gênero, idade e função dos acidentados, se houver;
- j) situação atual da operação;
- k) data e hora da comunicação;
- l) demais autoridades comunicadas;
- m) identificação e assinatura do responsável pela comunicação.